



**MIJN DOUCHE
MA DOUCHE
MEINE DUSCHE**



DOUCHETUB / RECEVEURS DE DOUCHE / DUSCHWANNEN



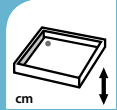
ZONDER GEREEDSCHAP
SANS OUTILS
OHNE WERKZEUG



INCLUSIEF POTENSTEL - DOUCHE-BAK
PIEDS INCLUS - RECEVEUR
INKLUSIVE FÜßE - DUSCHWANNE



SNELLE AFVOER
DRAINAGE RAPIDE
SCHNELLE ABLAUF



DIEPTE DOUCHEBAK
PROFONDEUR RECEVEUR
TIEFE DUSCHWANNE



MAKKELIJK TE REINIGEN
FACILE À NETTOYER
EINFACH ZU REINIGEN

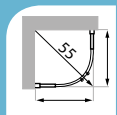


AFVOER Ø
DRAINAGE Ø
ABLAUF Ø

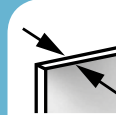


ALL-IN ONE

DOUCHEDEUR / PORTE DE DOUCHE / DUSCHTÜR



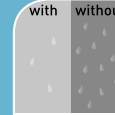
RADIUS
RADIUS
RADIUS



VEILIGHEIDSGLAS
VERRE DE SÉCURITÉ
SICHERHEITSGLAS



LOSMAKEN SCHUIFPANELEN
PANNEAUX DÉCROCHABLES
SCHIEBEPANEELE LÖSEN



EASY CLEAN
EASY CLEAN
EASY CLEAN

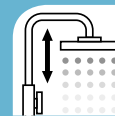
DOUCHECABINES/ CABINES DE DOUCHE / DUSCHKABINEN



INCLUSIEF AFVOER
SIPHON INCLUS
INKLUSIVE ABLAUF



CHROOM
CHROME
CHROM



VERSTELBARE HOOFDDOUCHE
POMME DE DOUCHE RÉGLABLE
VERSTELLBARE REGENBRAUSE



**THERMOSTATISCH KRAAN-
WERK**
ROBINETTERIE THERMOS-
TIQUE
DUSCHTHERMOSTAT



WIT GELAKT
BLANC LAQUÉ
WEIß LACKIERT



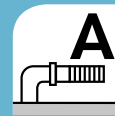
EASY CLEAN
EASY CLEAN
EASY CLEAN



VEILIGHEIDSGLAS
VERRE DE SÉCURITÉ
SICHERHEITSGLASS



ALU POLISHED
ALUMINIUM POLI
ALU POLIERT



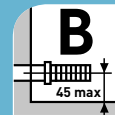
SIFON UIT DE VLOER
SIPHON DU SOL
SIPHON AUS DEM BODEN



AFVOER Ø 90 MM
SIPHON Ø 90 MM
ABLAUF Ø 90 MM



ACS KEUR
CERTIFICATION ACS
ACS PRÜFUNG



SIFON UIT DE MUUR
SIPHON DU MUR
ABLAUF AUS DER WAND



BELGAQUA GEKEURD
CERTIFIÉ BELGAQUA
BELGAQUA-GEPRÜFT



REGELBAAR POTENSTEL
JEU DE PIEDS RÉGLABLE
REGELBARE FÜßE



DEBIET 100% - BIJ 3 BAR
DÉBIT 100% - À 3 BARS
DURCHFLOSS 100% - BEI 3 BAR



DEBIET 100% - BIJ 3 BAR
DÉBIT 100% - À 3 BARS
DURCHFLOSS 100% - BEI 3 BAR



SILICONENVRIJ
SANS SILICONE
SILIKONENFREI



**BESCHIKBARE RUIMTE VOOR
WATERAANSLUITINGEN**
ZONE À DISPOSITION PAR
CONNECTEURS HYDRAULIQUES
VERFÜGBARER PLATZ FÜR
WASSERANSCHLUSS



STOOM
VAPEUR
DAMPF



ELECTRISCHE AANSLUITING
CONNECTION ÉLECTRIQUE
DER ELEKTROANSCHLUSS



DOUCHETUB / RECEVEURS DE DOUCHE / DUSCHWANNEN

06 STRATOS-H

08 ESQU

28 UNIQUE

29 HORUS **UPDATE**

29 HORUS MAT **NEW**

30 ICARUS **NEW**

60 LAPIS 2.0 **UPDATE**

61 TAURUS **NEW**

WANDPANEEL / PANNEAU MURAL / WANDPANEELE

41 DECOR WALL **NEW**

42 COSMO HIGH GLOSS

62 COSMO MAT

63 STONE WALL **NEW**

DOUCHEDEUR / PORTE DE DOUCHE / DUSCHTÜR

10 STAR EASY

32 SWING EASY

38 WALK IN **NEW**

DOUCHECABINES / CABINES DE DOUCHE / DUSCHKABINEN

16 LILOU

21 LILOU PLUS

44 LILOU HAMAM

49 VIDRIO

55 VIDRIO HYDRO

56 VIDRIO HAMAM

66 VIDRIO WALK-IN

ONDERDELEN / PIÈCES DÉTACHÉES / RESERVETEILE

70





**DAILY ACTION
IN ELEGANCE**

intro

EENVOUDIG WATERPLEZIER

VAN MARCKE INTRO is de ideale oplossing voor wie een degelijke basisdouche wil installeren: alles in één, onderhoudsvriendelijk en uit voorraad leverbaar. Een basisdesign voor een basisprijs. Je bladert door deze brochure, kiest de vorm van de cabine, beslist hoe de deur moet openen, en je kan aan de slag. Kraan, handdouche en glijstang zijn inbegrepen. Dit is kiezen voor een aangenaam dagelijks comfort zonder stress.

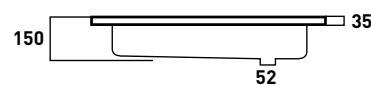
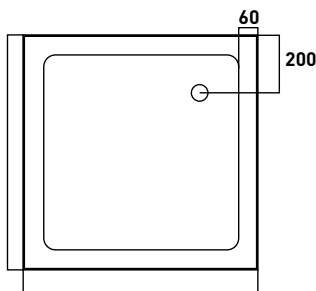
LE PLAISIR SIMPLE DE L'EAU

VAN MARCKE INTRO est la solution idéale pour les personnes qui désirent installer une cabine de douche standard de bonne qualité : tout-en-un, facile à entretenir et disponible de stock. Un design de base à un prix de base. Feuilletez cette brochure, choisissez la forme de la cabine et le système d'ouverture de la porte, et le tour est joué! Le robinet, la douchette à main et la barre murale sont fournis avec la cabine. Choisir **VAN MARCKE INTRO**, c'est opter pour un confort douillet au quotidien, loin du stress.

SCHLICHTER DUSCHSPASS!

Unsere solide, pflegeleichte Komplett-Basisdusche **VAN MARCKE INTRO** ist aus dem Vorrat lieferbar. Ein Basisdesign zu einem Basispreis. Sie müssen nur die Kabinenform und Öffnungsrichtung der Tür in dieser Broschüre auswählen und können sich dann gleich an die Arbeit machen. Armaturen, Handbrause und Gleistange sind im Preis enthalten. Mit **VAN MARCKE INTRO** entscheiden Sie sich für angenehmen täglichen Komfort ohne Stress.

STRATOS-H



DOUCHEBAK - AFVOER Ø 52 MM

RECEVEUR DE DOUCHE - ACRYLIQUE - ÉCOULEMENT Ø 52 MM
DUSCHWANNE - ACRYL - ABLAUF Ø 52 MM



	SKU	afmetingen / dimensions / Abmessungen
Stratos-H	122002	800 X 800 X 150 MM
Stratos-H	122003	900 X 900 X 150 MM

494232



REPARATIEKIT ACRYL

SET DE RÉPARATION ACRYLIQUE
REPARATUR-SATZ ACRYL

901005

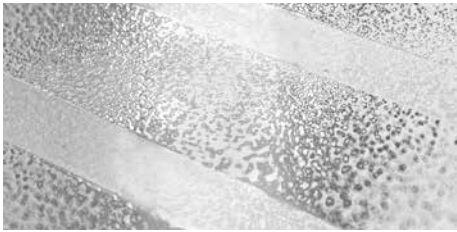


UNIVERSELE POETSPASTA 400 GR. REINIGT, POLIERT EN BESCHERMT ACRYL. 100% BIOLOGISCH AFBREEKBAAR.

PÂTE DE NETTOYAGE UNIVERSELLE 400 GR. NETTOIE, POLI ET PROTÈGE. 100% BIODÉGRADABLE.

UNIVERSAL POLIERPASTE 400 GR. REINIGT, POLIERT UND SCHÜTZT ACRYL. 100% BIOLOGISCH ABBAUBAR,

122120



NEW

ANTISLIPSET ACRYL
SET ANTIDÉRAPANT ACRYLIQUE
ANTISLIP SET ACRYL

Onderhoud acryl

Het onderhoud van uw acrylbad en/of douchebak is zeer eenvoudig. Door het poriënvrije oppervlak krijgen kalkaanslag en zeepresten amper de mogelijkheid zich vast te zetten. Een vochtige doek (en voor iets hardnekkiger vlekken een zacht wasproduct) volstaat om je bad zijn oorspronkelijke glans te laten behouden.

Tips

- Gebruik geen bijtende of schurende schoonmaakmiddelen
- Droog het bad na gebruik met een zachte doek
- Poets het bad regelmatig met een speciale badreiniger
- Ondiepe krassen en kalkaanslag kunnen met een autopoetsmiddel weggewerkt worden

Voordelen

Acryl voelt warm en prettig aan en zorgt bij een nat oppervlak voor een natuurlijke antislipwerking, wat zeer handig is bij het douchen.

- Zeer goede geluids- en warmte-isolatie
- Hygiënisch en makkelijk te reinigen
- UV-bestendig
- Makkelijk mee te werken
- Lichtgewicht

Entretien l'acrylique

La baignoire et le receveur en acrylique sont très faciles à entretenir. Leur surface lisse empêche le calcaire et les restes de savon de s'attaquer au produit. Un chiffon humide (et pour les taches plus tenaces, un produit d'entretien doux) suffit pour redonner à votre baignoire et à votre receveur leur brillance et leur éclat naturel.

Conseils

- N'utilisez pas de détergents corrosifs ou abrasifs
- Après utilisation, essuyez la baignoire à l'aide d'un chiffon doux
- Nettoyez la baignoire régulièrement à l'aide d'un produit spécial pour baignoires
- Les griffes superficielles et le dépôt calcaire peuvent être éliminés à l'aide d'une pâte à polir pour voitures

Avantages

L'acrylique est une matière chaude et agréable à toucher et qui a en plus une fonction antidérapante naturelle.

- Excellente isolation acoustique et thermique
- Hygiénique et facile à nettoyer
- Résistant aux UV
- Emploi facile
- Léger

Pflege Acryl

Ihre Badewanne und/oder Ihre Duschwanne aus Acryl sind sehr pflegeleicht. Durch die porenfreie Oberfläche können sich Kalk und Seifenreste kaum ablagern. Ein feuchter Tuch (und für hartnäckigere Flecken ein mildes Waschmittel) reicht aus, um den ursprünglichen Glanz zu erhalten.

Tipps

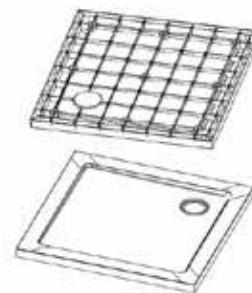
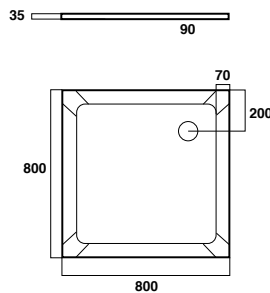
- Verwenden Sie weder ätzende noch scheuernde Reinigungsmittel
- Wischen Sie die Badewanne nach Gebrauch mit einem weichen Tuch trocken
- Reinigen Sie die Badewanne regelmäßig mit einem Spezialreiniger für Badewanne
- Kleinere Kratzer und Kalkablagerungen können mit Autopolitur beseitigt werden

Vorteile

Acryl fühlt sich warm und angenehm an und macht eine nasse Oberfläche rutschfest, was beim Duschen sehr praktisch ist.

- Sehr gute Schall- und Wärmedämmung
- Hygienisch und leicht zu reinigen
- UV-beständig
- Leicht zu verarbeiten
- Geringes Gewicht

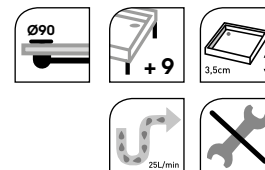
ESQU



DOUCHEBAK - SMC - AFVOER Ø 90 MM

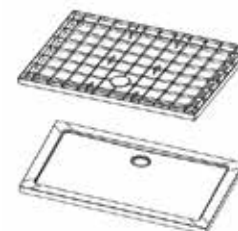
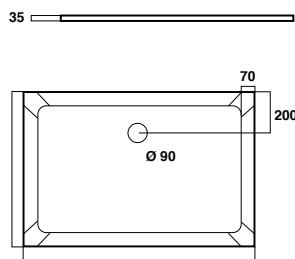
RECEVEUR DE DOUCHE - SMC - ÉCOULEMENT Ø 90 MM

DUSCHWANNE - SMC - ABLAUF Ø 90 MM



	SKU	afmetingen / dimensions / Abmessungen
Esqu	121983 = 121950 + 121958 + 130061	800 X 800 X 35 MM
Esqu	121984 = 121951 + 121958 + 130061	900 X 900 X 35 MM

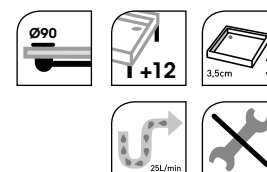
ESQU



DOUCHEBAK - SMC - AFVOER Ø 90 MM

RECEVEUR DE DOUCHE - SMC - ÉCOULEMENT Ø 90 MM

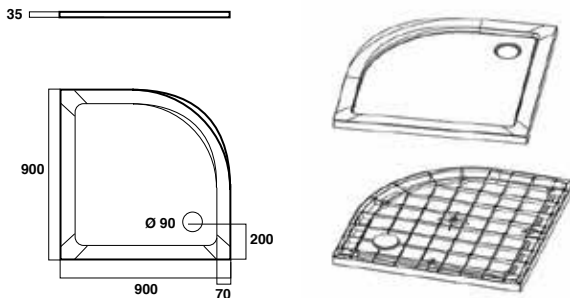
DUSCHWANNE - SMC - ABLAUF Ø 90 MM



	SKU	afmetingen / dimensions / Abmessungen
Esqu	121993 = 121943 + 121959 + 130061	1000 X 900 X 35 MM
Esqu	121987 = 121953 + 121959 + 130061	1200 X 800 X 35 MM
Esqu	121988 = 121954 + 121959 + 130061	1200 X 900 X 35 MM
Esqu	121989 = 121955 + 121960 + 130061	1400 x 800 x 35 MM
Esqu	121990 = 121940 + 121960 + 130061	1400 X 900 X 35 MM
Esqu	121991 = 121941 + 121958 + 130061	1600 X 900 X 35 MM
Esqu	121992 = 121942 + 121957 + 121959 + 130061	1800 X 900 X 35 MM

ESQU

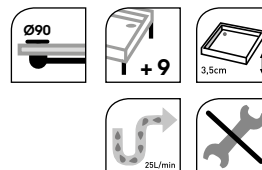
121985 = 121952 + 121957 + 130061



KWARTRONDE DOUCHEBAK - SMC - 900 X 900 X 35 MM - AFVOER Ø 90 MM

RECEVEUR DE DOUCHE QUART-DE-ROND - SMC - 900 X 900 X 35 MM - ÉCOULEMENT Ø 90 MM

DUSCHWANNE VIERTELKREISRUND - SMC - 900 X 900 X 35 MM - ABLAUF Ø 90 MM



ESQU

121956

BIJPASSEND PANEEL ESQU BIJ 121985- INCL BEVESTIGINGSSET

PANNEAUX ADAPTÉS POUR 121985 - INCL. SET DE FIXATION

PASSEND PANEEL ESQU FÜR 121985 - INCL. BEFESTIGUNGSSATZ



De ESQU-douchebakken uit een composietmateriaal hebben een honinggraatstructuur aan de onderkant die zorgt voor extra ondersteuning en het uitzakken elimineert.

Eigenschappen

- E: Easy
- S: Strong
- Q: Quick
- U: Unique

Voordelen

- Het regelbare potenstel wordt makkelijk gemonteerd d.m.v. een kliksysteem
- Afvoer sluit perfect aan op de douchebak
- Extra vlak: 3,5 cm
- Honinggraatstructuur
- SMC materiaal is 3x zo sterk als acryl
- Beschikbaar in 10 afmetingen (inclusief potenstel en afvoer)

Les receveurs de douche ESQU en matériau composite ont une structure alvéolaire au dessous qui donne un meilleur soutien et qui élimine les déformations

Caractéristiques

- E: Easy
- S: Strong
- Q: Quick
- U: Unique

Avantages

- Le jeu de pieds réglable est facile à installer grâce au système encliquetable
- L'évacuation s'adapte parfaitement au receveur de douche
- Ultraplats: 3,5 cm
- Structure alvéolaire
- Matériau SMC composite 3x plus résistant que l'acrylique
- Disponible en 10 dimensions (jeu de pieds et évacuation inclus)

Die ESQU Duschwannen aus Verbundmaterial haben eine Wabenstruktur an die Unterseite die eine zusätzliche Unterstützung bietet und Senkungen verhindert.

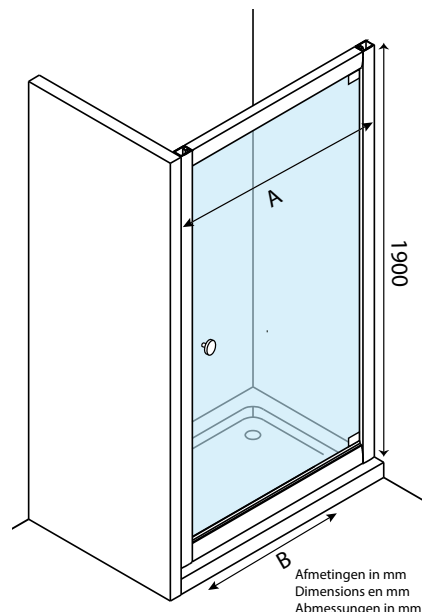
Eigenschaften

- E: Easy
- S: Strong
- Q: Quick
- U: Unique

Vorteile

- Die verstellbare Füße sind einfach zu installieren mittels einem Klicksystem
- Der Abfluss ist perfekt an das Duschbecken angeschlossen
- Extra flach: 3,5 cm
- Wabenstruktur
- Das Material ist dreimal so stabil wie Acryl.
- Erhältlich in 10 Abmessungen (mit Füßen und Abfluss)

STAR (ALU) EASY



DRAAIDEUR

Douchedeur met variabele inbouwmaat.

Vast scharnierpunt.

Omkeerbare douchedeur met magnetische sluiting.

Hoogte 1900 mm.

PORTE DE DOUCHE PIVOTANTE

Porte de douche extensible.

Charnière fixe.

Porte de douche réversible avec fermeture magnétique.

Hauteur 1900 mm.

DREHTÜR

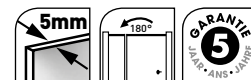
Duschtür mit verstellbarem Einbaumaß.

Fest Gelenkpunkt.

Duschtür links und rechts einsetzbar mit Magnetverschluss.

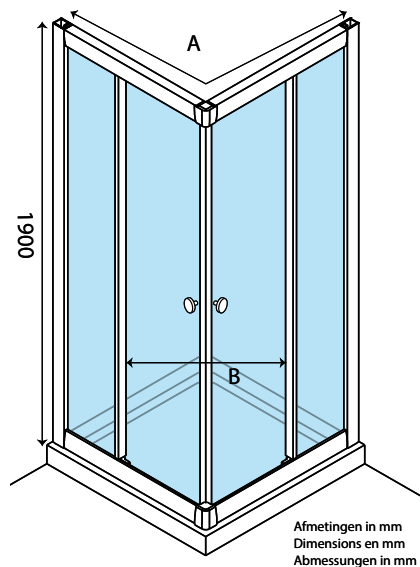
Höhe 1900 mm.

10



	Model Modèle Modell	Inbouwmaat hoek Extensibilité angle Einbaumaß Ecke	A Inbouwmaat nis Extensibilité niche Einbaumaß Nische	B Instapruimte Largeur d'accès Einstiegsbreite	Witte profielen / Gekorrelt veiligheidsglas Profils blanc / Verre de sécurité granulé Profilfarbe weiß / Sicherheitsglas granuliert	Alu profiel / Helder veiligheidsglas Profils alu / Verre de sécurité transparent Profilfarbe alu / Sicherheitsglas klar
Star Easy	80	770-790	760-800	650	224092	-
Star Alu Easy	80	770-790	760-800	650	-	224102
Star Easy	90	870-890	860-900	750	224093	-
Star Alu Easy	90	870-890	860-900	750	-	224103

STAR (ALU) EASY



Afmetingen in mm
Dimensions en mm
Abmessungen in mm

HOEKINSTAP

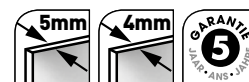
**Douchedeur met variabele inbouwmaat.
Douchedeur met magneetsluiting.
Hoogte 1900 mm.**

ACCÈS D'ANGLE

Porte de douche extensible.
Porte de douche avec fermeture magnétique.
Hauteur 1900 mm.

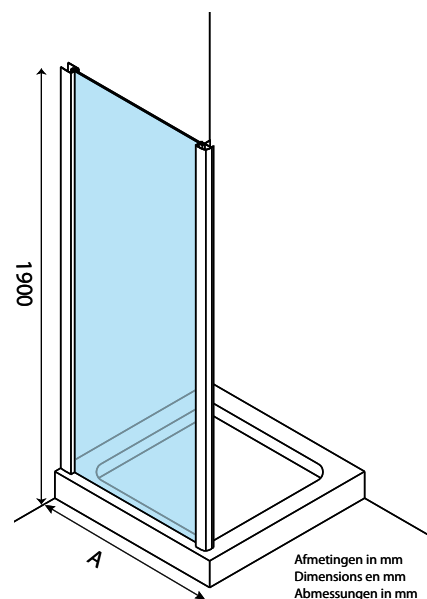
ECKEINSTIEG

Duschtür mit verstellbarem Einbaumaß.
Duschtür mit Magnetverschluss.
Höhe 1900 mm.



	Model Modèle Model	A Inbouwmaat Extensibilité Einbaumaß	B Instaprüimte Largeur d'accès Einstiegsbreite	Witte profielen / Gekorrelld veiligheidsglas Profils blanc / Verre de sécurité granulé Profilfarbe weiß / Sicherheitsglas granuliert	Alu profiel / Helder veiligheidsglas Profils alu / Verre de sécurité transparent Profilfarbe alu / Sicherheitsglas klar
Star Easy	80	770-790	405	224094	-
Star Alu Easy	80	770-790	405	-	224104
Star Easy	90	870-890	475	224095	-
Star Alu Easy	90	870-890	475	-	224105

STAR (ALU) EASY



VASTE WAND

**Vaste wand met variabele inbouwmaat.
Geen horizontale profielen.
Hoogte 1900 mm.**

PAROI FIXE

Paroi fixe extensible.
Pas de profils horizontal.
Hauteur 1900 mm.

DUSCHWAND

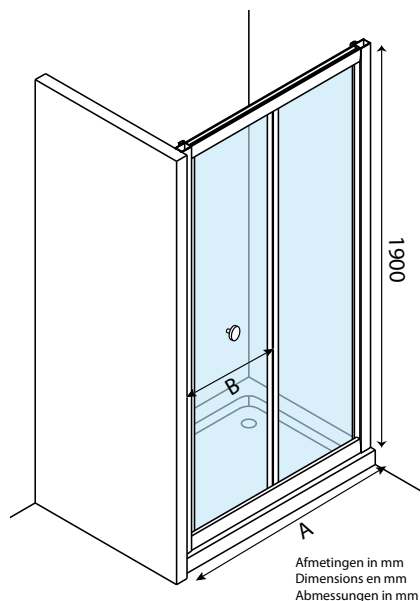
Duschwand mit verstellbarem Einbaumaß.
Keine horizontale Profile.
Höhe 1900 mm.

12



	Model Modèle Modell	A Inbouwmaat Extensibilité Einbaumaß	B Instapruimte Largeur d'accès Einstiegsbreite	Witte profielen / Gekorrelld veiligheidsglas Profils blanc / Verre de sécurité granulé Profilfarbe weiß / Sicherheitsglas granuliert	Alu profiel / Helder veiligheidsglas Profils alu / Verre de sécurité transparent Profilfarbe alu / Sicherheitsglas klar
Star Easy	80	770-790	-	224090	-
Star Alu Easy	80	770-790	-	-	224100
Star Easy	90	870-890	-	224091	-
Star Alu Easy	90	870-890	-	-	224101

STAR (ALU) EASY



VOUWDEUR

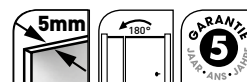
**Douchedeur met variabele inbouwmaat.
Omkeerbare douchedeur met magneetsluiting.
Hoogte 1900 mm.**

PORTE PLIANTE

Porte de douche extensible.
Porte de douche réversible avec fermeture magnétique.
Hauteur 1900 mm.

FALTTÜR

Duschtür mit verstellbarem Einbaumaß.
Duschtür links und rechts einsetzbar mit Magnetverschluss.
Höhe 1900 mm.



	Model Modèle Modell	Inbouwmaat hoek Extensibilité angle Einbaumaß Ecke	A Inbouwmaat nis Extensibilité niche Einbaumaß Nische	B Instapruimte Largeur d'accès Einstiegsbreite	Witte profielen / Gekorrelld veiligheidsglas Profils blanc / Verre de sécurité granulé Profilfarbe weiß / Sicherheitsglas granuliert	Alu profiel / Helder veiligheidsglas Profils alu / Verre de sécurité transparent Profilfarbe alu / Sicherheitsglas klar
Star Easy	80	770-790	760-800	500	224096	-
Star Alu Easy	80	770-790	760-800	500	-	224106
Star Easy	90	870-890	860-900	600	224097	-
Star Alu Easy	90	870-890	860-900	600	-	224107

SKU 224098

VERBREDINGSPROFIEL 3 CM WIT
 PROFILÉ DE COMPENSATION 3 CM BLANC
 ERGÄNZUNGSPROFIL 3 CM WEISS

SKU 224108

VERBREDINGSPROFIEL 3 CM ALU GEPOLIJS
 PROFILÉ DE COMPENSATION 3 CM ALU POLI
 ERGÄNZUNGSPROFIL 3 CM ALUMINIUM POLIERTE

GLIJDEERS MET KLIKSISTEEM
 GLISSIÈRES AVEC SYSTÈME
 DE CLIPS
 GLEITSCHIENEN MIT KLIKSISTEEM



**COMFORT EN ZEKERHEID,
 BUDGETVRIENDELIJK**

STAR EASY biedt een assortiment budgetvriendelijke douchewanden aan van gekorrelde veiligheidsglas (4 of 5 mm dik), voorzien van witte profielen.

STAR ALU EASY kiest voor helder veiligheidsglas (4 of 5 mm dik) met aluminium profielen.

- Alle deuren van de **STAR EASY** en **STAR ALU EASY** zijn omkeerbaar en 190 cm hoog.
- Ze worden geleverd met inox schroeven en afdekkapjes.
- De deuren met schuivende delen hebben **wieltjes** met een handig **kliksysteem** waardoor je de schuifpanelen kan losmaken voor een perfect onderhoud.

**CONFORT ET SÉCURITÉ,
 ÉCONOMIQUE**

STAR EASY offre une gamme de parois de douche d'un excellent rapport qualité/prix, en verre de sécurité granuleux (ép. 4 ou 5 mm) avec des profilés blancs.

STAR ALU EASY offre un verre de sécurité transparent (ép. 4 ou 5 mm) et des profilés en aluminium.

- Toutes les portes de **STAR EASY** et **STAR ALU EASY** sont réversibles et d'une hauteur de 190 cm.
- Elles sont livrées avec des vis en inox et caches.
- Les portes avec des parties coulissantes ont des **roulettes avec un système de clips** très pratiques qui vous permet de détacher les panneaux coulissants, pour un entretien parfait.

**KOMFORT UND SICHERHEIT,
 BUDGETFREUNDLICH**

STAR EASY ist ein Sortiment budgetfreundlicher Duschwände aus Sicherheitsglas granuliert (4 oder 5 mm dick) mit weißen Profilen.

Für **STAR ALU EASY** wurde Sicherheitsklarglas (4 oder 5 mm dick) mit Aluminiumprofilen verwendet.

- Alle Türen von **STAR EASY** und **STAR ALU EASY** sind umkehrbar und 190 cm hoch.
- Sie werden mit Schrauben und Abdeckkappen aus Edelstahl geliefert.
- Gleittürsegmente zur Reinigung nach innen schwenkbar.





DOUCHECABINE 80 X 80 CM HOEKINSTAP

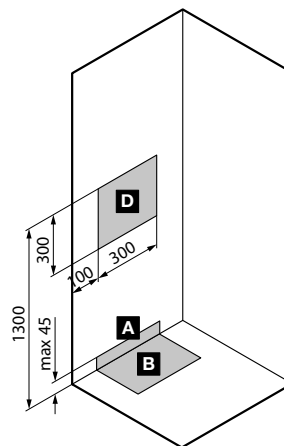
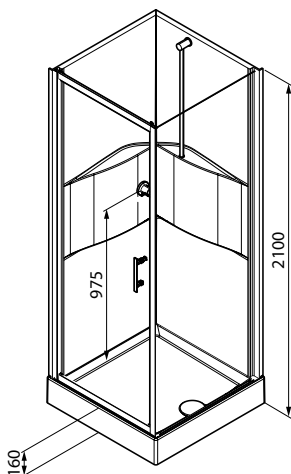
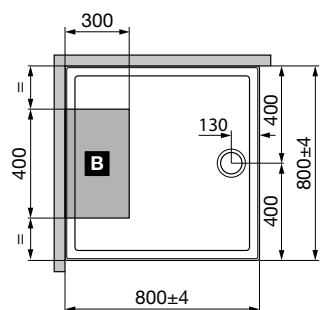
Eenvoudig en strak design.
Handige tablets voor het gebruik van zeep en shampoo's.
Acryl achterwanden, schuifdeuren, 6 mm veiligheidsglas.
Handgrepen in chroom. Profielen wit gelakt.
Thermostatische inbouwkraan, handdouché 3 jets op douchestang met gladde flexibel.
Achterwanden zijn **omkeerbaar**.

CABINE DE DOUCHE 80 X 80 CM ACCÈS D'ANGLE

Design simple et élégant. Tablette pratiques pour l'utilisation de savons et shampooings.
Parois de douche en acrylique, portes coulissantes en verre de sécurité 6 mm.
Poignées en chrome. Profils blanc laqués.
Robinetterie thermostatique encastrée, douchette à main 3 jets sur barre avec flexible de douche lisse.
Parois du fond sont **réversibles**.

DUSCHKABINE 80 X 80 CM ECKEINTRITT

Einfache und elegante Design. Bequeme Tabletten zur Verwendung von Seifen und Shampoos.
Rückwände aus Acryl, Schiebetüre 6 mm Sicherheitsglass.
Griffe verchromt. Profile weiss lackiert.
Einbauduschthermostat, Handbrause 3 Jets auf Stange mit glatter Duschschlauch.
Rückwände sind **umkehrbar**.





DOUCHECABINE 90 X 90 CM HOEKINSTAP

Eenvoudig en strak design. Handige tablets voor het gebruik van zeep en shampoo's.

Acryl achterwanden, schuifdeuren, 6 mm veiligheidsglas.

Handgrepen in chroom. Profielen wit gelakt.

Thermostatische inbouwkraan, handdouche 3 jets op douchestang met gladde flexibel.

Achterwanden zijn **omkeerbaar**.

CABINE DE DOUCHE 90 X 90 CM ACCÈS D'ANGLE

Design simple et élégant. Tablette pratiques pour l'utilisation de savons et shampoings.

Parois de douche en acrylique, portes coulissantes en verre de sécurité 6 mm.

Poignées en chrome. Profiles blanc laquées.

Robinetterie thermostatique encastrée, douchette à main 3 jets sur barre avec flexible de douche lisse.

Parois du fond sont **réversibles**.

DUSCHKABINE 90 X 90 CM ECKEINTRITT

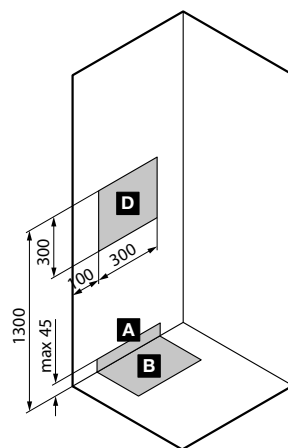
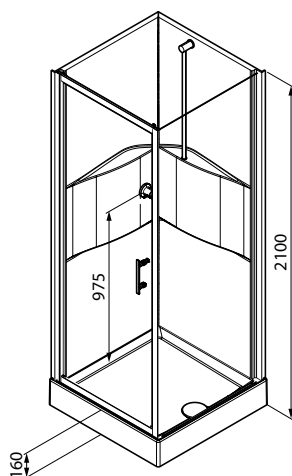
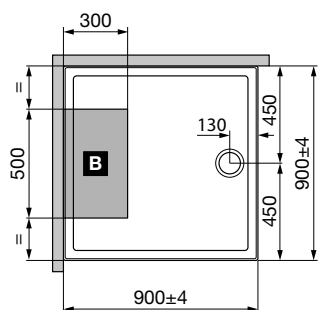
Einfache und elegante Design. Bequeme Tabletten zur Verwendung von Seifen und Shampoos.

Rückwände aus Acryl, Schiebetüre 6 mm Sicherheitsglass.

Griffe verchromt. Profile weiss lackiert.

Einbauduschthermostat, Handbrause 3 Jets auf Stange mit glatter Duschschlauch.

Rückwände sind **umkehrbar**.





DOUCHECABINE 90 X 90 CM MET DRAAIDEUR

Eenvoudig en strak design. Handige tablets voor het gebruik van zeep en shampoo's.

Acryl achterwanden, draaideur en vaste wand, 6 mm veiligheidsglas.

Handgreep in chroom. Profielen in wit gelakt.

Thermostatische inbouwkraan, handdouché 3 jets op douchestang met gladde flexibel.

Achterwanden zijn omkeerbaar.

CABINE DE DOUCHE 90 X 90 CM AVEC PORTE PIVOTANTE

Design simple et élégant. Tablette pratiques pour l'utilisation de savons et shampoings.

Parois de douche en acrylique, porte pivotante et paroi fixe en verre de sécurité 6 mm.

Poignée en chrome. Profiles blanc laquées.

Robinetterie thermostatique encastrée, douchette à main 3 jets sur barre avec flexible de douche lisse.

Parois du fond sont réversibles.

DUSCHKABINE 90 X 90 CM MIT DREHTÜR

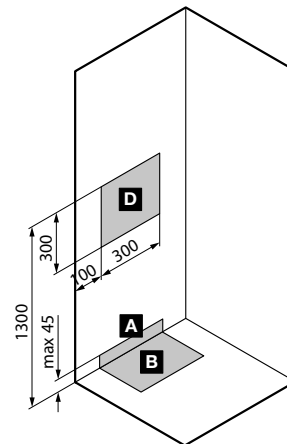
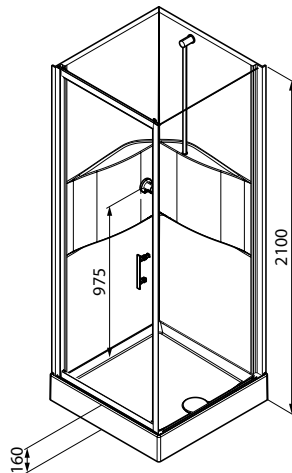
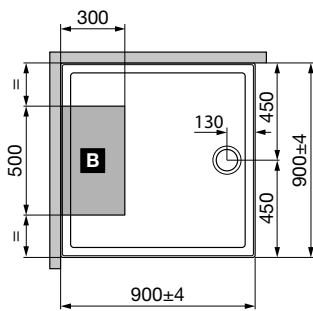
Einfache und elegante Design. Bequeme Tabletten zur Verwendung von Seifen und Shampoos.

Rückwände aus Acryl, Drehtür und feste Wand, 6 mm Sicherheitsglass.

Griffe verchromt. Profile weiss lackiert.

Einbauduschthermostat, Handbrause 3 Jets auf Stange mit glatter Duschschlauch.

Rückwände sind umkehrbar.





DOUCHECABINE 90 X 90 CM MET HOEKINSTAP KWARTTROND

Eenvoudig en strak design. Handige tablets voor het gebruik van zeep en shampoo's.

Acryl achterwanden, schuifdeuren, 6 mm veiligheidsglas.

Handgrepen in chroom. Profielen wit gelakt.

Thermostatische inbouwkraan, handdouche 3 jets op douchestang met gladde flexibel.

Achterwanden zijn **omkeerbaar**.

CABINE DE DOUCHE 90 X 90 CM AVEC ACCÈS D'ANGLE QUADRANT

Design simple et élégant. Tablette pratiques pour l'utilisation de savons et shampooings.

Parois de douche en acrylique, portes coulissantes en verre de sécurité 6 mm.

Poignées en chrome. Profils blanc laquées.

Robinetterie thermostatique encastrée, douchette à main 3 jets sur barre avec flexible de douche lisse.

Parois du fond sont **réversibles**.

DUSCHKABINE 90 X 90 CM ECKEINTRITT QUADRANT

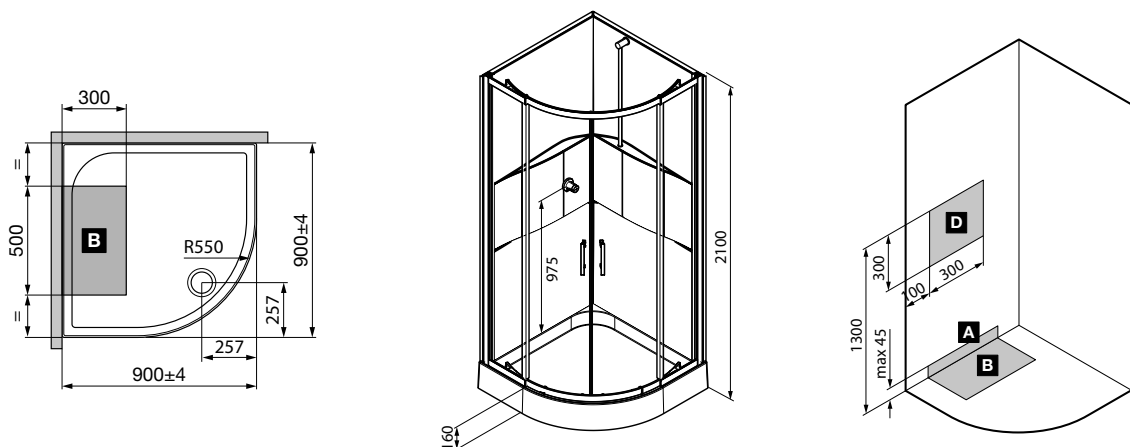
Einfache und elegante Design. Bequeme Tabletten zur Verwendung von Seifen und Shampoos.

Rückwände aus Acryl, Schiebetüre, 6 mm Sicherheitsglass.

Griffe verchromt. Profile weiss lackiert.

Einbauduschthermostat, Handbrause 3 Jets auf Stange mit glatter Duschschlauch.

Rückwände sind **umkehrbar**.





DOUCHECABINE 100 X 80 CM LINKS/RECHTS

Eenvoudig en strak design. Handige tablets voor het gebruik van zeep en shampoo's.

Acryl achterwanden, plooi deur en vaste wand, 6 mm veiligheidsglas.

Handgreep en scharnieren in chroom. Profielen wit gelakt.

Thermostatische inbouwkraan, handdouches 3 jets op douchestang met gladde flexibel.

Achterwanden zijn omkeerbaar.

CABINE DE DOUCHE 100 X 80 CM GAUCHE/DROITE

Design simple et élégant. Tablette pratiques pour l'utilisation de savons et shampoings.

Parois de douche en acrylique, porte pliante et paroi fixe en verre de sécurité 6 mm.

Poignée et charnières en chrome. Profils blanc laqués.

Robinetterie thermostatique encastrée, douchette à main 3 jets sur barre avec flexible de douche lisse.

Parois du fond sont réversibles.

DUSCHKABINE 100 X 80 CM LINKS/RECHTS

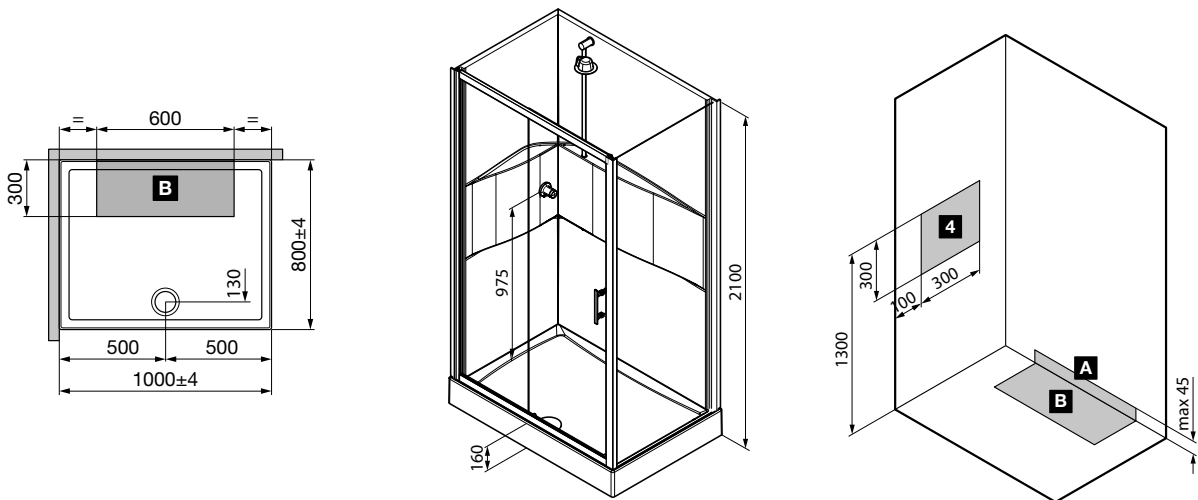
Einfache und elegante Design. Bequeme Tabletten zur Verwendung von Seifen und Shampoos.

Rückwände aus Acryl, Faltdür und feste Wand, 6 mm Sicherheitsglass.

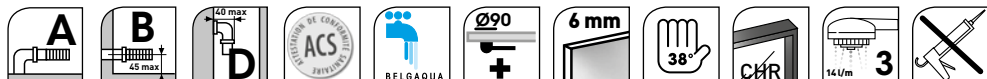
Griffe und Scharnieren verchromt. Profile weiss lackiert.

Einbauduschthermostat, Handbrause 3 Jets auf Stange mit glatter Duschschlauch.

Rückwände sind umkehrbar.



ACRYL
ACRYLIQUE
ACRYL





DOUCHECABINE 120 X 80 CM LINKS/RECHTS

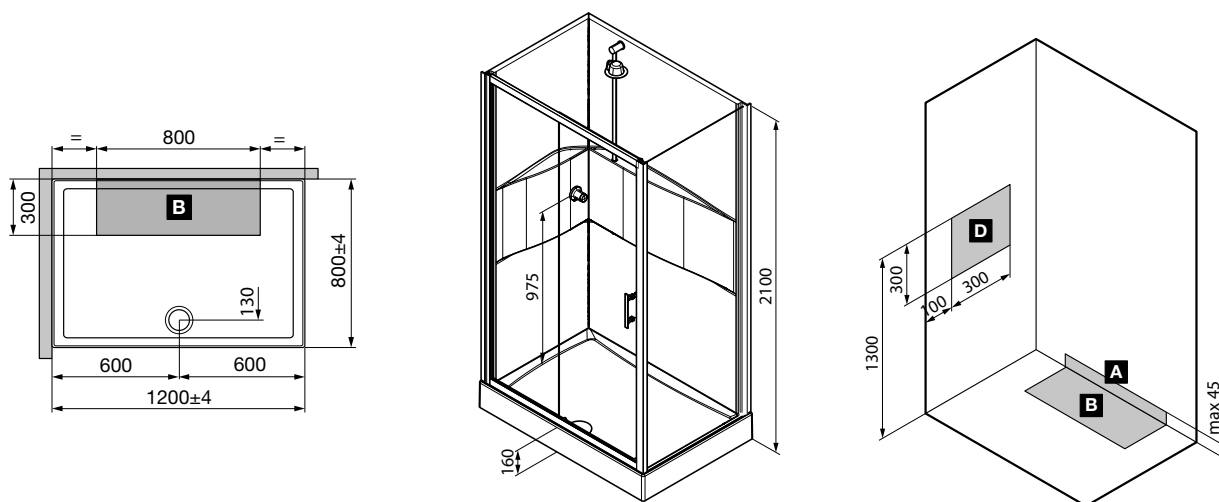
Eenvoudig en strak design. Handige tablets voor het gebruik van zeep en shampoo's.
Acryl achterwanden, schuifdeur en vaste wand, 6 mm veiligheidsglas.
Handgreep in chroom. Profielen wit gelakt.
Thermostatische inbouwkraan, handdouche 3 jets op douchestang met gladde flexibel.
Achterwanden zijn **omkeerbaar**.

CABINE DE DOUCHE 120 X 80 CM GAUCHE/DROITE

Design simple et élégant. Tablette pratiques pour l'utilisation de savons et shampooings.
Parois de douche en acrylique, porte coulissante et paroi fixe en verre de sécurité 6 mm.
Poignée en chrome. Profils blanc laqués.
Robinetterie thermostatique encastrée, douchette à main 3 jets sur barre avec flexible de douche lisse.
Parois du fond sont **réversibles**.

DUSCHKABINE 120 X 80 CM LINKS/RECHTS

Einfache und elegante Design. Bequeme Tabletten zur Verwendung von Seifen und Shampoos.
Rückwände aus Acryl, Schiebetüre und feste Wand, 6 mm Sicherheitsglass.
Griffe verchromt. Profile weiss lackiert.
Einbauduschthermostat, Handbrause 3 Jets auf Stange mit glatter Duschschlauch.
Rückwände sind **umkehrbar**.



ACRYL
ACRYLIQUE
ACRYL





DOUCHECABINE 90 X 90 CM HOEKINSTAP KWARTTROND

Eenvoudig en strak design. Handige tablets voor het gebruik van zeep en shampoo's.

Acryl achterwanden, schuifdeuren, 6 mm veiligheidsglas.

Handgrepen in chroom. Profielen wit gelakt.

Thermostatische inbouwkraan, handdouche 3 jets op douchestang met gladde flexibel.

Afdekkap met regendouche (minimum nodige plafondhoogte 235 cm).

Achterwanden zijn **omkeerbaar**.

CABINE DE DOUCHE 90 X 90 CM ACCÈS D'ANGLE QUADRANT

Design simple et élégant. Tablette pratiques pour l'utilisation de savons et shampoings.

Parois de douche en acrylique, portes coulissantes en verre de sécurité 6 mm.

Poignées en chrome. Profils blanc laqués.

Robinetterie thermostatique encastrée, douchette à main 3 jets sur barre avec flexible de douche lisse.

Toit avec douche de tête intégrée (hauteur min nécessaire du plafond 235 cm).

Parois du fond sont **réversibles**.

DUSCHKABINE 90 X 90 CM ECKEINTRITT QUADRANT

Einfache und elegante Design. Bequeme Tabletten zur Verwendung von Seifen und Shampoos.

Rückwände aus Acryl, Schiebetüre 6 mm Sicherheitsglass.

Griffe verchromt. Profile weiss lackiert.

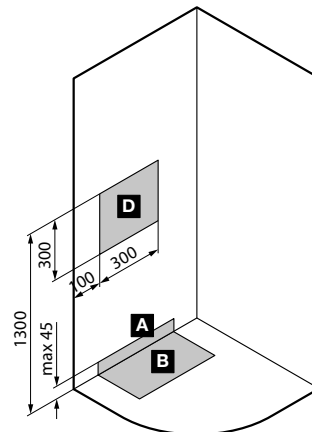
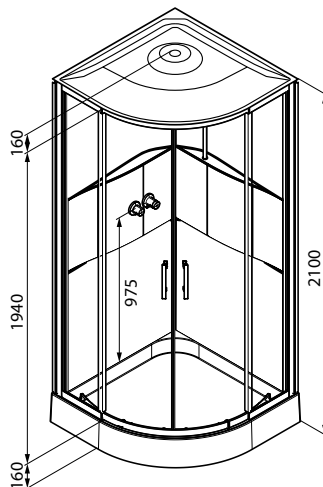
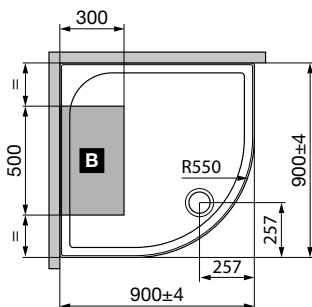
Einbauduschthermostat, Handbrause 3 Jets auf Stange mit glatter Duschschlauch.

Dach mit integrierte Regenbrause (min Höhe Decke 235 cm).

Rückwände sind **umkehrbar**.

Lead time

6 weken / 6 semaines / 6 Wochen




DOUCHECABINE 90 X 90 CM MET HOEKINSTAP

Eenvoudig en strak design. Handige tablets voor het gebruik van zeep en shampoo's.

Acryl achterwanden, schuifdeuren, 6 mm veiligheidsglas.

Handgrepen in chroom. Profielen wit gelakt.

Thermostatische inbouwkraan, handdouche 3 jets op douchestang met gladde flexibel.

Afdekkap met regendouche (minimum nodige plafondhoogte 235 cm).

Achterwanden zijn omkeerbaar.

CABINE DE DOUCHE 90 X 90 CM AVEC ACCÈS D'ANGLE

Design simple et élégant. Tablette pratiques pour l'utilisation de savons et shampooings.

Parois de douche en acrylique, portes coulissantes en verre de sécurité 6 mm.

Poignées en chrome. Profils blanc laqués.

Robinetterie thermostatique encastrée, douchette à main 3 jets sur barre avec flexible de douche lisse.

Toit avec douche de tête intégrée (hauteur min nécessaire du plafond 235 cm).

Parois du fond sont réversibles.

DUSCHKABINE 90 X 90 CM ECKEINTRITT

Einfache und elegante Design. Bequeme Tabletten zur Verwendung von Seifen und Shampoos.

Rückwände aus Acryl, Schiebetüre 6 mm Sicherheitsglass.

Griffe verchromt. Profile weiss lackiert.

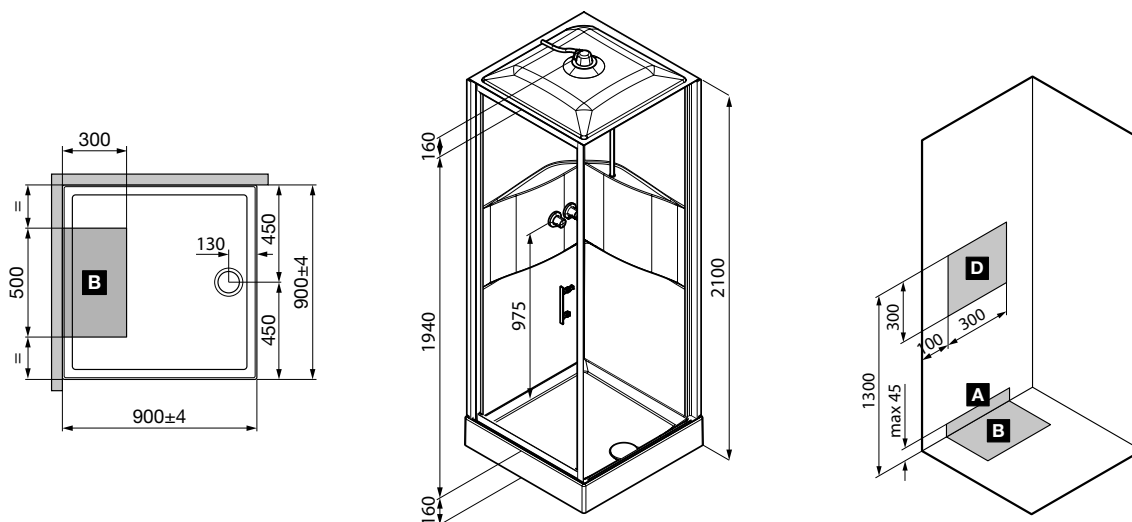
Einbauduschthermostat, Handbrause 3 Jets auf Stange mit glatter Duschschlauch.

Dach mit integrierte Regenbrause (min Höhe Decke 235 cm).

Rückwände sind umkehrbar.

Lead time

6 weken / 6 semaines / 6 Wochen





DOUCHECABINE 90 X 90 CM MET DRAAIDEUR

Eenvoudig en strak design. Handige tablets voor het gebruik van zeep en shampoo's.

Acryl achterwanden, draaideur en vaste wand in 6 mm veiligheidsglas. Handgreep in chroom. Profielen wit gelakt.

Thermostatische inbouwkraan, handdouche 3 jets op douchestang met gladde flexibel.

Afdekkap met regendouche (minimum nodige plafondhoogte 235 cm). Achterwanden zijn **omkeerbaar**.

CABINE DE DOUCHE 90 X 90 CM AVEC PORTE PIVOTANTE

Design simple et élégant. Tablette pratiques pour l'utilisation de savons et shampoings.

Parois de douche en acrylique, porte pivotante en paroi fixe en verre de sécurité 6 mm.

Poignée en chrome. Profils blanc laqués.

Robinetterie thermostatique encastrée, douchette à main 3 jets sur barre avec flexible de douche lisse.

Toit avec douche de tête intégrée (hauteur min nécessaire du plafond 235 cm). Parois du fond sont **réversibles**.

DUSCHKABINE 90 X 90 CM MIT DREHTÜR

Einfache und elegante Design. Bequeme Tabletten zur Verwendung von Seifen und Shampoos.

Rückwände aus Acryl, Drehtür und feste Wand 6 mm Sicherheitsglass.

Griffe verchromt. Profile weiss lackiert.

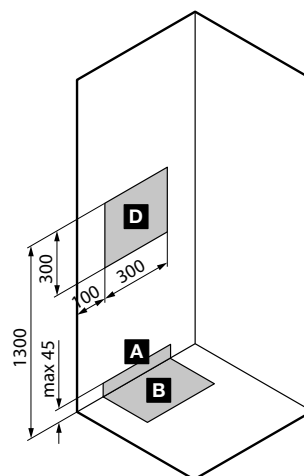
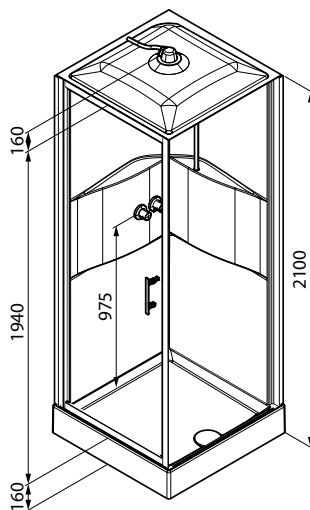
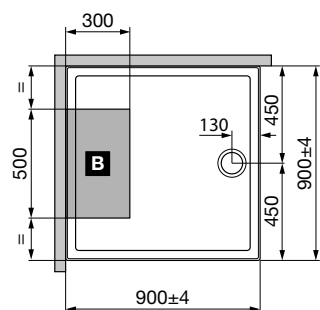
Einbauduschthermostat, Handbrause 3 Jets auf Stange mit glatte Duschschlauch.

Dach mit integrierte Regenbrause (min Höhe Decke 235 cm).

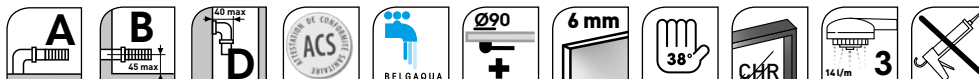
Rückwände sind **umkehrbar**.

Lead time

6 weken / 6 semaines / 6 Wochen



ACRYL
ACRYLIQUE
ACRYL





DOUCHECABINE 100 X 80 CM LINKS/RECHTS

Eenvoudig en strak design. Handige tablets voor het gebruik van zeep en shampoo's.

Acryl achterwanden, plooieur en vaste wand, 6 mm veiligheidsglas. Handgreep en scharnieren in chroom. Profielen wit gelakt.

Thermostatische inbouwkraan, handdouche 3 jets op douchestang met gladde flexibel.

Afdekkap met regendouche Ø 35cm (minimum nodige plafondhoogte 235 cm).

Achterwanden zijn **omkeerbaar**.

CABINE DE DOUCHE 100 X 80 CM GAUCHE/DROITE

Design simple et élégant. Tablette pratiques pour l'utilisation de savons et shampoings.

Parois de douche en acrylique, portes pliantes et paroi fixe en verre de sécurité 6 mm.

Poignée et charnières en chrome. Profils blanc laqués.

Robinetterie thermostatique encastrée, douchette à main 3 jets sur barre avec flexible de douche lisse.

Toit avec douche de tête intégrée Ø 35cm (hauteur min nécessaire du plafond 235 cm).

Parois du fond sont **réversibles**.

DUSCHKABINE 100 X 80 CM LINKS/RECHTS

Einfache und elegante Design. Bequeme Tabletten zur Verwendung von Seifen und Shampoos.

Rückwände aus Acryl, Falttür und feste Wand, 6 mm Sicherheitsglass.

Griffe und Scharnieren verchromt. Profile weiss lackiert.

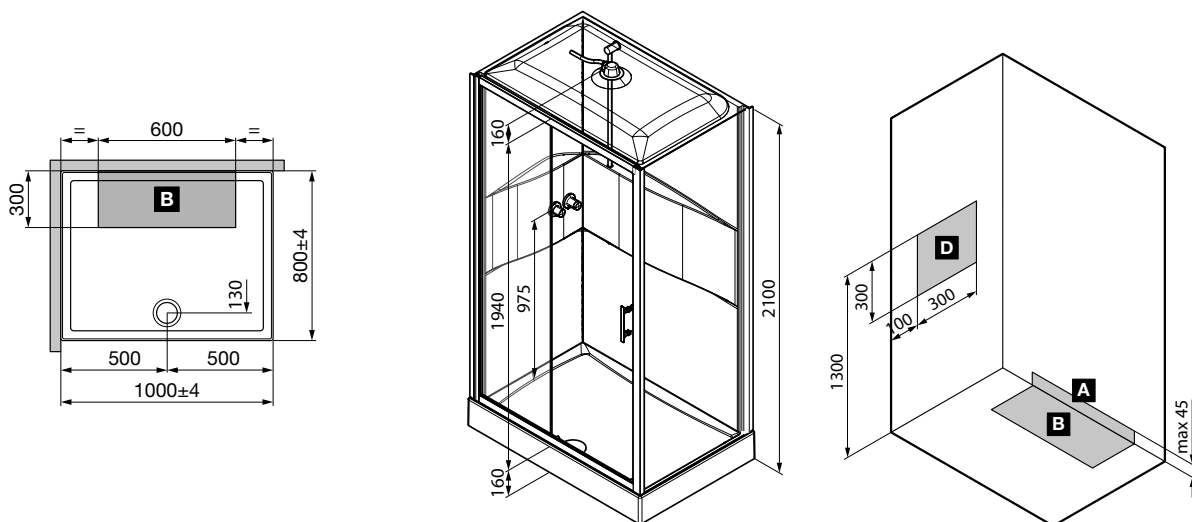
Einbauduschthermostat, Handbrause 3 Jets auf Stange mit glatter Duschschlauch.

Dach mit integrierte Regenbrause Ø 35cm (min Höhe Decke 235 cm).

Rückwände sind **umkehrbar**.

Lead time

6 weken / 6 semaines / 6 Wochen



ACRYL
ACRYLIQUE
ACRYL





DOUCHECABINE 120 X 80 CM LINKS/RECHTS

Eenvoudig en strak design. Handige tablets voor het gebruik van zeep en shampoo's.

Acryl achterwanden, schuifdeur en vaste wand in 6 mm veiligheidsglas. Handgreep in chroom. Profielen wit gelakt.

Thermostatische inbouwkraan, handdouche 3 jets op douchestang met gladde flexibel.

Afdekkap met regendouche (minimum nodige plafondhoogte 235 cm).

Achterwanden zijn omkeerbaar.

CABINE DE DOUCHE 120 X 80 CM GAUCHE/DROITE

Design simple et élégant. Tablette pratiques pour l'utilisation de savons et shampooings.

Parois de douche en acrylique, porte coulissante et paroi fixe en verre de sécurité 6 mm.

Poignée en chrome. Profils blanc laqués.

Robinetterie thermostatique encastrée, douchette à main 3 jets sur barre avec flexible de douche lisse.

Toit avec douche de tête intégrée (hauteur min nécessaire du plafond 235 cm).

Parois du fond sont réversibles.

DUSCHKABINE 120 X 80 CM LINKS/RECHTS

Griffe verchromt. Profile weiss lackiert.

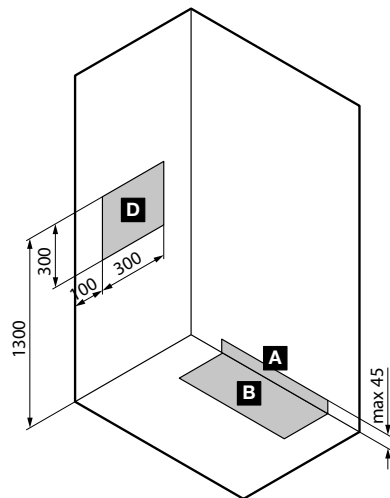
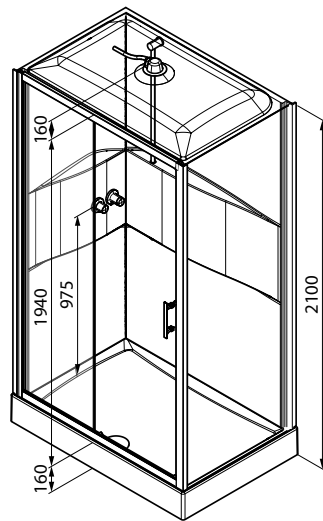
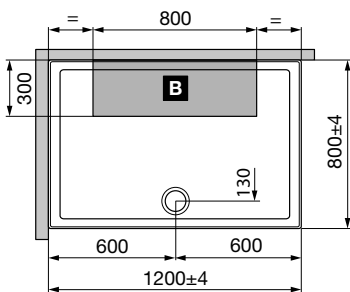
Rückwände aus Acryl, Schiebetüre und feste Wand 6 mm Sicherheitsglass
Einbauduschthermostat, Handbrause 3 Jets auf Stange mit glatter
Duschschlauch.

Dach mit integrierte Regenbrause (min Höhe Decke 235 cm).

Rückwände sind umkehrbar.

Lead time

6 weken / 6 semaines / 6 Wochen



ACRYL
ACRYLIQUE
ACRYL





**HAVE FUN
IN LIFE**



Van Marcke



FOCUS OP EEN MODERNE UITSTRALING

VAN MARCKE gaat nog een stapje verder.

Niet alleen verloopt de plaatsing van deze kwalitatieve all-in cabines zeer snel, je kan ook het uitzicht en de functie mee bepalen. Nieuw is dat deze cabines verkrijgbaar zijn met deuren en vaste wanden van transparant veiligheidsglas. Bovendien kan je kiezen voor cabines met hydromassage en hamamcabines met stoomuitlaat. Een interessante combinatie van dynamische vernieuwing en een actuele topuitstraling!

L'EXPRESSION DE LA MODERNITÉ

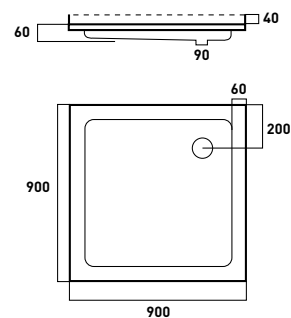
VAN MARCKE va encore plus loin. Ces cabines complètes de qualité s'installent en un clin d'œil, et vous pouvez aussi choisir la perspective et la fonction. Nouveauté : elles sont désormais disponibles avec des portes et parois fixes en verre de sécurité transparent. Et notre assortiment comprend aussi des cabines avec système d'hydromassage et des cabines hammams avec sortie de vapeur. Un mariage harmonieux d'innovation dynamique et de design moderne!

FOKUS AUF EINE MODERNE AUSSTRAHLUNG

VAN MARCKE geht noch einen Schritt weiter. Diese qualitativ hochwertigen Komplettduschen lassen sich sehr schnell installieren, und Sie können Aussehen und Funktion mitbestimmen. Neu ist, dass diese Kabinen mit Türen und festen Wänden aus transparentem Sicherheitsglas erhältlich sind. Außerdem haben Sie die Wahl zwischen Kabinen mit Hydromassage oder Hamamkabinen mit Dampfauslass. Diese Kollektion kombiniert auf interessante Weise dynamische Innovation mit aktueller Spitzenausstrahlung!

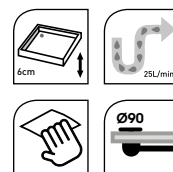
UNIQUE 2

122038

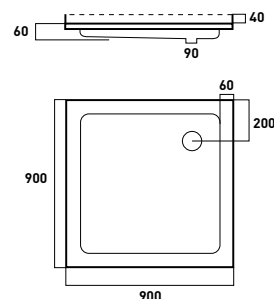

DOUCHEBAK - ACRYL - 900 X 900 X 60 MM 2 OPSTANDEN - AFVOER Ø 90 MM

RECEVEUR DE DOUCHE - ACRYLIQUE - 900 X 900 X 60 MM 2 CÔTES RELEVES - ÉCOULEMENT Ø 90 MM

DUSCHWANNE - ACRYL - 900 X 900 X 60 MM 2 SENKRECHTE KANTEN - ABLAUF Ø 90 MM

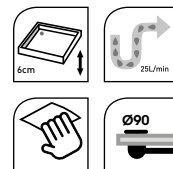

UNIQUE 3

122039


DOUCHEBAK - ACRYL - 900 X 900 X 60 MM 3 OPSTANDEN - AFVOER Ø 90 MM

RECEVEUR DE DOUCHE - ACRYLIQUE - 900 X 900 X 60 MM 3 CÔTES RELEVES - ÉCOULEMENT Ø 90 MM

DUSCHWANNE - ACRYL - 900 X 900 X 60 MM 3 SENKRECHTE KANTEN - ABLAUF Ø 90 MM


Unique

Dankzij deze revolutionaire douchebak zijn voegen in siliconen verleden tijd! Dit uniek en gepatenteerd systeem voorkomt waterinfiltratie tussen douchebak en muur. Gedaan dus met siliconen voegen die moeilijk te onderhouden zijn. Deze douchebak is niet alleen makkelijk, maar ook snel te monteren.

Unique

Grâce au receveur de douche révolutionnaire, les joints de silicone, ... c'est dépassé! Le système unique et breveté de ce receveur en acrylique rend impossible toute infiltration d'eau. Finis donc les joints en silicone qui se détachent et où s'installent les moisissures. Aisé et rapide à installer.

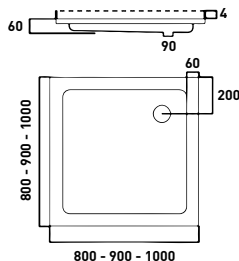
Unique

Bei diesem revolutionären Duschbecken gehören schwer zu reinigende Silikonfugen der Vergangenheit an! Dieses einzigartige patentierte System verhindert, dass Wasser zwischen Duschbecken und Wand eindringt. Außerdem lässt sich dieses Duschbecken schnell und leicht montieren.



HORUS (MAT)

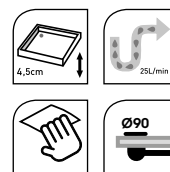
NEW



DOUCHEBAK - ACRYL - AFVOER Ø 90 MM

RECEVEUR DE DOUCHE - ACRYLIQUE - ÉCOULEMENT Ø 90 MM

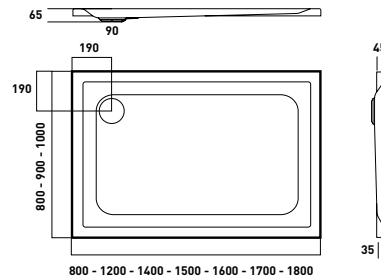
DUSCHWANNE - ACRYL - ABLAUF Ø 90 MM



afmetingen / dimensions / Abmessungen	Horus	Horus mat
800 X 800 X 60 MM	122004	-
900 X 900 X 60 MM	122005	122105
1000 X 1000 X 60 MM	122121	-

HORUS (MAT)

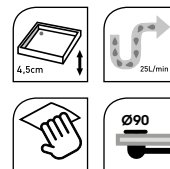
NEW



DOUCHEBAK - ACRYL - AFVOER Ø 90 MM

RECEVEUR DE DOUCHE - ACRYLIQUE - ÉCOULEMENT Ø 90 MM

DUSCHWANNE - ACRYL - ABLAUF Ø 90 MM

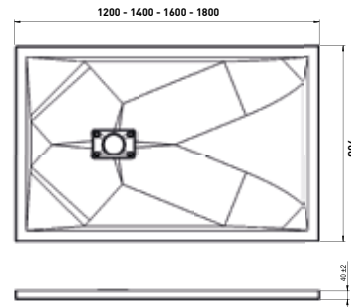


afmetingen / dimensions / Abmessungen	Horus	Horus mat
800 X 900 X 45 MM	122124	-
1000 X 800 X 45 MM	122125	-
1200 X 800 X 45 MM	122012	-
1200 X 900 X 45 MM	122013	122113
1200 X 1000 X 45 MM	122122	-
1400 X 800 X 45 MM	122014	-
1400 X 900 X 45 MM	122015	122115
1400 X 1000 X 45 MM	122123	-
1500 X 900 X 45 MM	122126	-
1600 X 800 X 45 MM	122016	-
1600 X 900 X 45 MM	122017	122117
1700 X 900 X 45 MM	122127	-
1800 X 900 X 45 MM	122018	122118



ICARUS

NEW



DOUCHEBAK - ACRYL - ZELFDRAAGEND EN VERZAAGBAAR - INCL. AFDEKPLAATJE - INCL. AFVOER MET Ø 90 MM
 RECEVEUR DE DOUCHE - ACRYLIQUE - COUVRE-BONDE INCL - ECOULEMENT Ø 90 MM INCL.
 DUSCHWANNE - ACRYL - INCL. ABDECKPLATTE - INCL. ABLAUF Ø 90 MM

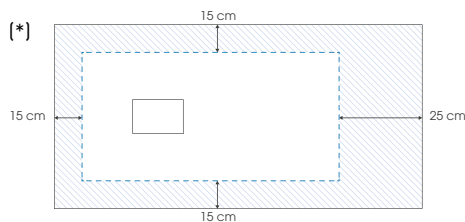


afmetingen / dimensions / Abmessungen	Icarus
1200 X 900 X 40 MM	122130
1400 X 900 X 40 MM	122131
1600 X 900 X 40 MM	122132
1800 X 900 X 40 MM	122133

Spare Part

122134

AFDEKPLAATJE ACRYL
 COUVRE BONDE ACRYLIQUE
 ABDECKPLATTE ACRYL



Icarus

- Acryl wit hi-gloss (3mm)
- Zelfdragende douchebak (geen potenstel nodig: onderzijde tub is vlak)
- Licht gewicht
- Strak design
- Zaagbaar op maat (*)
- Voor opbouw of vlakbouw

Icarus

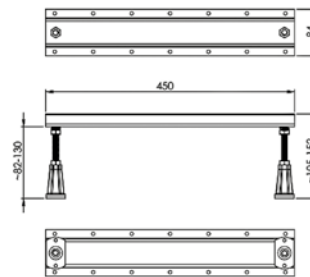
- Acryl blanc hi-gloss (3mm)
- Receveur autoportant (pas nécessaire d'utiliser les pieds: dessous du receveur plat)
- Léger
- Design épuré
- Découpable sur les 4 cotés (*)
- Pour une installation sur le sol ou à fleur de sol

Icarus

- Acryl Weiss hi-gloss (3mm)
- Duschwanne ohne Träger (ohne Füße, Unterseite Duschwanne ist flach)
- Leichtes Gewicht
- Puristisches Design
- Säggbar auf Mass (*)
- Für Aufsatz oder Bodeneben



118005



POTENSTEL COMPATIBEL MET ACRYLBADEN EN DOUCHEBAKKEN
 PIEDS COMPATIBLE AVEC LES BAIGNOIRES ET LES RECEVEURS EN ACRYL
 FÜSSE FÜR BADE UND DUSCHWANNEN IN ACRYL

494232



REPARATIEKIT ACRYL
 SET DE RÉPARATION ACRYLIQUE
 REPARATUR-SATZ ACRYL

901005



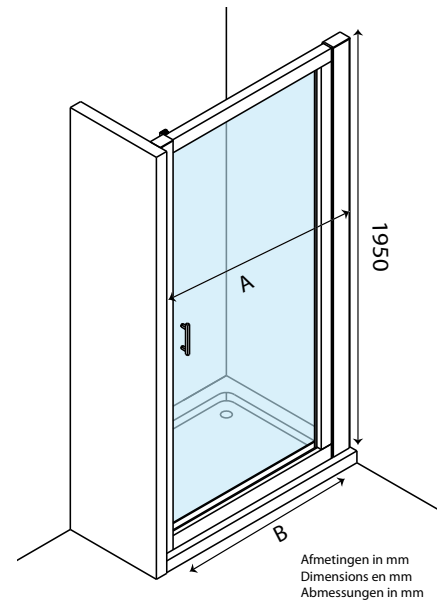
UNIVERSELE POETSPASTA 400 GR. REINIGT, POLIERT EN BESCHERMT ACRYL. 100% BIOLOGISCH AFBREEKBAAR.
 PÂTE DE NETTOYAGE UNIVERSELLE 400 GR. NETTOIE, POLI ET PROTÈGE. 100% BIODÉGRADABLE.
 UNIVERSAL POLIERPASTE 400 GR. REINIGT, POLIERT UND SCHÜTZT ACRYL. 100% BIOLOGISCH ABBAUBAR,

122120



ANTISLIPSET ACRYL
 SET ANTIDÉRAPANT ACRYLIQUE
 ANTISLIP SET ACRYL

SWING EASY

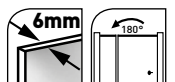
**DRAAIDEUR**

**Draaideur met variabele inbouwmaat.
Omkeerbare douchedeur.
Hoogte 1950 mm.**

PORTE DE DOUCHE PIVOTANTE
Porte de douche extensible.
Porte de douche réversible.
Hauteur 1950 mm.

DREHTÜR

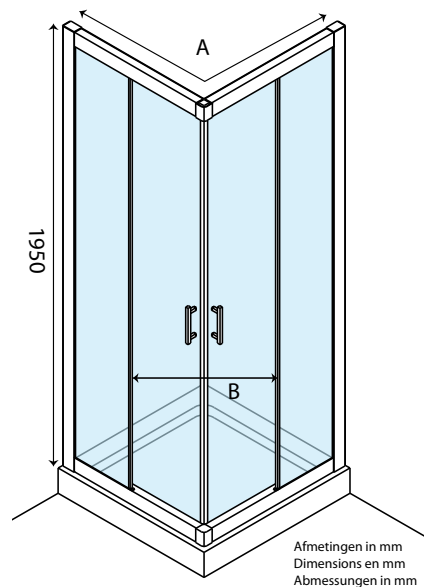
*Duschtür mit verstellbarem Einbaumaß.
Duschtür links und rechts einsetzbar.
Höhe 1950 mm.*



	Model Modèle Modell	Inbouwmaat hoek Extensibilité angle Einbaumaß Ecke	A Inbouwmaat nis Extensibilité niche Einbaumaß Nische	B Instap Largeur d'accès Einstiegsbreite	Alu profielen / Helder veiligheidsglas Profils alu / Verre de sécurité transparent Profilfarbe Aluminium / Sicherheitsglas klar
Swing Easy	80	773-788x775-790 773-788x875-890	760-790	645	224113
Swing Easy	90	873-888x775-790 873-888x875-890	860-890	745	224114



SWING EASY



Afmetingen in mm
Dimensions en mm
Abmessungen in mm

HOEKINSTAP

Douchedeur met variabele inbouwmaat.

Douchedeur met magneetsluiting.

De schuifdeur elementen zijn wegklapbaar voor een gemakkelijke reiniging.

Hoogte 1950 mm.

ACCÈS D'ANGLE

Porte de douche extensible.

Porte de douche avec fermeture magnétique.

Les portes coulissantes sont décrochables afin d'assurer un entretien facile.

Hauteur 1950 mm.

ECKEINSTIEG

Duschtür mit verstellbarem Einbaumaß.

Duschtür mit Magnetverschluss.

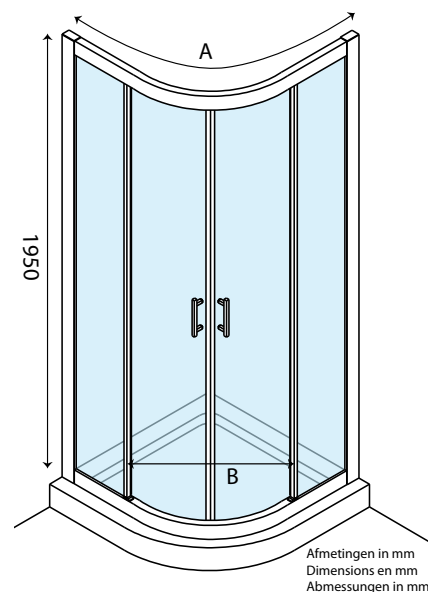
Untere Führungsschiene herausnehmbar zum komfortablen Reinigen.

Höhe 1950 mm.



	Model Modèle Modell	A Inbouwmaat Extensibilité Einbaumaß	B Instap Largeur d'accès Einstiegsbreite	Alu profielen / Helder veiligheidsglas Profils alu / Verre de sécurité transparent Profilfarbe Aluminium / Sicherheitsglas klar
Swing Easy	90	875-890	500	224115

SWING EASY

**KWARTRONDE DOUCHEDEUR MET SCHUIFDEUREN****Douchedeur met variabele inbouwmaat.****Douchedeur met magneetsluiting.****De schuifdeur elementen zijn wegklapbaar voor een gemakkelijke reiniging.****Hoogte 1950 mm.**

ACCÈS D'ANGLE CIRCULAIRE AVEC PORTES COULISSANTES

Porte de douche extensible.

Porte de douche avec fermeture magnétique. Les portes coulissantes sont décrochables afin d'assurer un entretien facile.

Hauteur 1950 mm.

ECKEINSTIEG VIERTELROUND MIT SCHIEBETÜREN

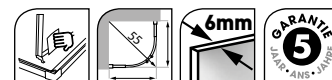
Duschtür mit verstellbarem Einbaumaß.

Duschtür mit Magnetverschluss.

Untere Führungsschiene herausnehmbar zum komfortablen Reinigen.

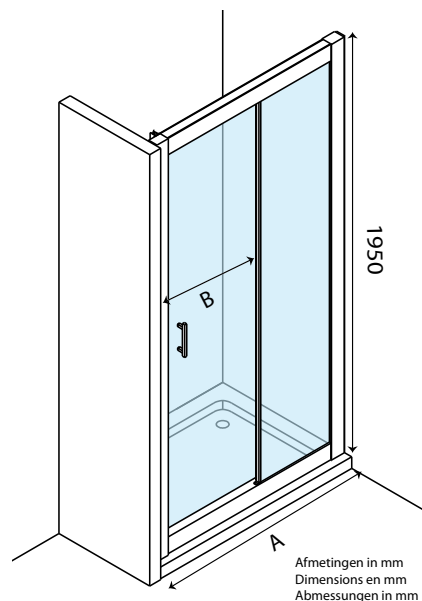
Höhe 1950 mm.

34



	Model Modèle Modell	A Inbouwmaat Extensibilité Einbaumaß	B Instap Largeur d'accès Einstiegsbreite	Alu profielen / Helder veiligheidsglas Profilsés alu / Verre de sécurité transparent Profilfarbe Aluminium / Sicherheitsglas klar
Swing Easy	90	875-890	560	224110

SWING EASY

**SCHUIFDEUR****Douchedeur met variabele inbouwmaat.****Omkeerbare douchedeur.****De schuifdeur elementen zijn wegklapbaar voor een gemakkelijke reiniging.****Hoogte 1950 mm.**

PORTE COULISSANTE

Porte de douche extensible.

Porte de douche réversible.

Les portes coulissantes sont décrochables afin d'assurer un entretien facile.

Hauteur 1950 mm.

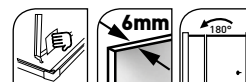
SCHIEBETÜR

Duschtür mit verstellbarem Einbaumaß.

Duschtür links und rechts einsetzbar.

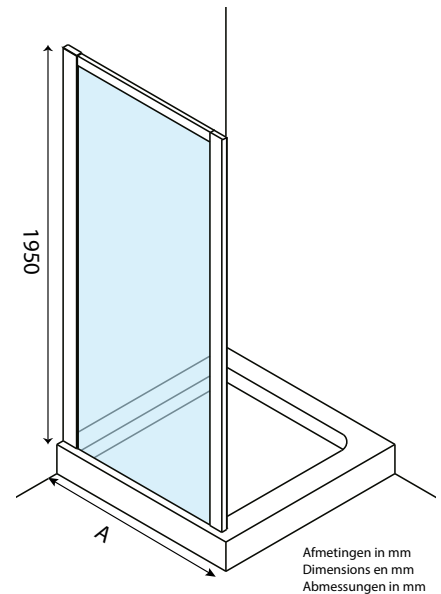
Untere Führungsschiene herausnehmbar zum komfortablen Reinigen.

Höhe 1950 mm.



	Model Modèle Modell	Inbouwmaat hoek Extensibilité angle Einbaumaß Ecke	A Inbouwmaat nis Extensibilité niche Einbaumaß Nische	B Instap Largeur d'accès Einstiegsbreite	Alu profielen / Helder veiligheidsglas Profils alu / Verre de sécurité transparent Profilfarbe Aluminium / Sicherheitsglas klar
Swing Easy	120	1173-1188x875-890 1173-1188x775-790	1160-1190	505	224111
Swing Easy	140	1373-1388x875-890 1373-1388x775-790	1360-1390	605	224112

SWING EASY

**VASTE WAND**

**Vaste wand met variabele inbouwmaat.
Hoogte 1950 mm.**

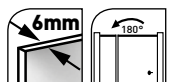
PAROI FIXE

Paroi fixe extensible.
Hauteur 1950 mm.

DUSCHWAND

Duschwand mit verstellbarem Einbaumaß.
Höhe 1950 mm.

36



	Model Modèle Modell	A Inbouwmaat Extensibilité Einbaumaß	B Instap Largeur d'accès Einstiegsbreite	Alu profielen / Helder veiligheidsglas Profilsés alu / Verre de sécurité transparent Profilfarbe Aluminium / Sicherheitsglas klar
Swing Easy	80	775-790	-	224116
Swing Easy	90	875-890	-	224117



SKU 224118

VERBREDINGSPROFIEL 2,5 CM ALU GEPOLIJS
 PROFILÉ DE COMPENSATION 2,5 CM ALU POLI
 ERGÄNZUNGSPROFIL 2,5 CM ALUMINIUM POLIERTEN

GLIJDE MET KLIKSISTEEM
 GLISSIÈRES AVEC SYSTÈME
 DE CLIPS
 GLEITSCHIENEN MIT KLIKSISTEEM



TIPS

- Zorg ervoor dat de muren recht en glad zijn.
- Zorg ervoor dat er voldoende ventilatie is in de douchekamer.
- Zorg ervoor dat de bovenzijde van de rand van de douchebak op alle punten waterpas ligt.
- Werk altijd af met een laagje badkamersilicone aan de buitenzijde van de douche.
- Meet de beschikbare ruimte nog eens op na plaatsing van de tegels.

CONSEILS

- Veillez à ce que les murs soient droits et lisses.
- Veillez à ce que la salle de douche soit suffisamment ventilée.
- Veillez à ce que le dessus du bord du receveur de douche est partout à niveau.
- Assurez toujours la finition au moyen d'une fine couche de silicone salle de bains du côté extérieur de la douche.
- Mesurez encore une fois l'espace disponible après le placement du carrelage.

TIPPS

- Stellen Sie sicher, dass die Wände gerade und glatt sind.
- Stellen Sie sicher, dass ausreichende Belüftung im Duschaum vorhanden ist.
- Stellen Sie sicher, dass der obere Rand der Duschtasse auf allen Seiten waagrecht liegt.
- Arbeiten Sie immer mit einer Sanitärsilikonabdichtung an der Aussenseite der Dusche.
- Messen Sie erneut die verfügbaren Maße nach dem Legen der Fliesen.

ELEGANTE OPLOSSINGEN,
HOOGWAARDIGE AFWERKING

SWING EASY is uitgerust met helder veiligheidsglas (6 mm dik).

- Het gamma is voorzien van **alu gepolijste** profielen.
- Alle deuren zijn omkeerbaar en **195 cm hoog**.
- Ze worden geleverd met inox schroeven en afdekkapjes.
- De deuren met schuivende delen hebben **wieltjes** met een handig **kliksysteem** waardoor je de schuifpanelen kan losmaken voor een perfect onderhoud.

SOLUTIONS ÉLÉGANTES,
FINITION HAUT DE GAMME

SWING EASY est équipé d'un verre de sécurité transparent (épaisseur 6mm).

- La gamme est équipée de **profilé alu poli**.
- Toutes les portes sont réversibles et d'une **hauteur de 195 cm**.
- Elles sont livrées avec des vis en inox et caches.
- Les portes avec des parties coulissantes ont des **roulettes avec un système de clips** très pratiques qui vous permet de détacher les panneaux coulissants, pour un entretien parfait.

ELEGANTE LÖSUNGEN,
HOCHWERTIGE FERTIGSTELLUNG

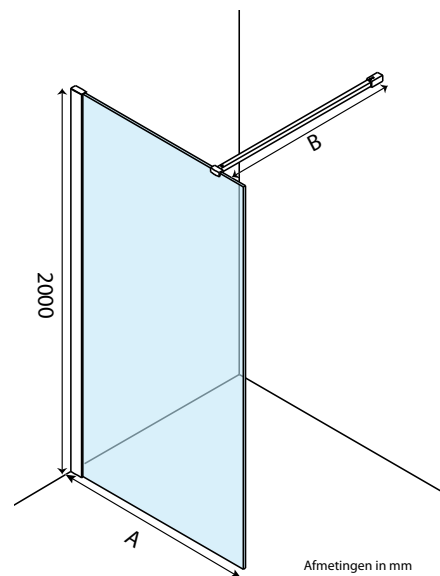
SWING EASY wurde aus Sicherheitsklarglas (6mm dick) hergestellt.

- Das Sortiment ist mit **polierten Aluminium-Profilen**.
- Alle Türen sind umkehrbar und **195 cm hoch**.
- Sie werden mit Schrauben und abdeckkappen aus Edelstahl geliefert.
- Gleittürsegmente zur Reinigung nach innen schwenkbar.





WALK IN (DECOR)

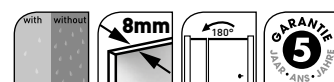
NEW


Afmetingen in mm
Dimensions en mm
Abmessungen in mm

PANEEL, EASYCLEAN VEILIGHEIDSGLAS, INCLUSIEF TRAVERSE
Paneel met variabele inbouwmaat. Omkeerbare paneel.
Paneel met kalkwerende afwerking. Hoogte 2000 mm.

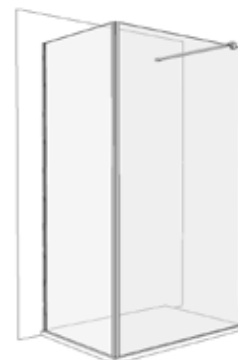
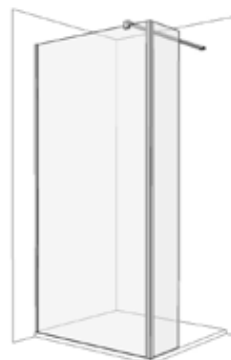
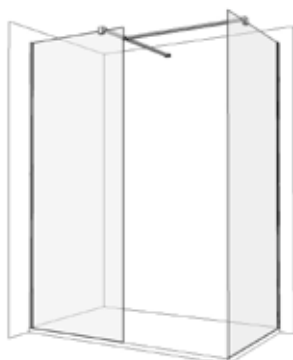
PAROI POUR DOUCHE DE PLAIN PIED, VERRE DE SÉCURITÉ TRAITÉ EASYCLEAN, TRAVERSE INCLUSE
 Paroi pour douche extensible. Paroi pour douche réversible.
 Paroi pour douche avec traitement anti-calcaire. Hauteur 2000 mm.

DUSCHWAND, EASYCLEAN SICHERHEITSGLAS, QUERTRÄGER INKLUSIVE
 Duschwand mit verstellbarem Einbaumaß. Duschwand links und rechts einsetzbar.
 Duschwand mit Schutz gegen Kalkablagerung. Höhe 2000 mm.



38



COMBINATIE MOGELIJKHEDEN / POSSIBILITÉS DE COMBINAISON / KOMBINATIONSMÖGLICHKEITEN





Afmetingen Dimensions Abmessungen	A Effectieve maat Mesure effective Effektive Breite	Helder veiligheidsglas Easyclean / Verre de sécurité transparent Easyclean / Sicherheitsglas klar Easyclean		
		Walk In Chroom / Chromés / Chrom	Walk In Decor Chroom / Chromés / Chrom	Walk In Black Zwart / Noir / Schwarz
30x200 cm	300	228020 (**)	-	-
50x200 cm	500	228021 (**)	-	-
80x200 cm	763 - 788	228022	228031	(*)
90x200 cm	863 - 888	228023	228032	(*)
100x200 cm	963 - 988	228024	228033	(*)
120x200 cm	1163 - 1188	228025	228034	228026
140x200 cm	1363 - 1388	228027	228035	228028
160x200 cm	1563 - 1588	228029	228036	(*)
180x200 cm	1763 - 1788	228030	-	(*)

Opties - Options - Optionen

Omschrijving/description/Beschreibung		Chroom / Chromé / Chrom	Zwart / Noir / Schwarz
Muurprofiel Profilé mural Wandprofil		228037	228038
Dichting muurprofiel Joint profil mural Dichtung für U-Profil		228045	
Stabilisatiestang 120 cm Traverse 120 cm Querträger 120 cm		228039	228040
T-traverse Traverse T T-Querträger		228041	228042
Hoekprofiel Profilé d'angle Winkelprofil		228043	228044
Afdekkap Capuchon Abdeckplatte		228046	228047

(*) Muurprofiel (228038) en stabilisatiestang (228040) in mat zwart zijn apart op stock om alle combinaties te kunnen maken (extra bijbestellen)

(*) Profilé mural (228038) et barre stabilisatrice (228040) en noir mat sont en stock comme article séparé pour faire toutes les combinaisons (à commander séparément)

(*) Das Wandprofil (228038) und der Querträger (228040) in matt schwarz sind separat auf Lager, damit alle Kombinationen (zusätzlich zu bestellen) gemacht werden können

()** Zonder stabilisatiestang / Sans traverse / Ohne Querträger



WALK-IN SHOWER VOOR DE TRENDY BADKAMER

Een gamma **frameloze glazen scheidingswanden** in verschillende breedtes die tegemoet komen aan de vraag naar vrijstaande douchewanden in ruime, moderne badkamers. Ook de vlakke instap wordt erg geapprecieerd.

WALK IN is uitgerust met helder Easyclean veiligheidsglas (8 mm dik).

WALK IN DECOR is uitgerust met helder Easyclean veiligheidsglas (8 mm dik) met in het midden een brede band opaal glas.

- De muurprofielen zijn van chroom of zwart mat.
- Alle wanden zijn omkeerbaar en 200 cm hoog.

De panelen worden gecombineerd met een traverse van 120 cm die tot de gewenste lengte kan worden ingekort.

DOUCHE DE PLAIN -PIED POUR LA SALLE DE BAINS TENDANCE

Une gamme de **parois libre sans cadre**, dans différentes largeurs, qui répondent à la demande de parois de douche à pose libre dans des grandes salles de bains modernes. L'entrée plat est très appréciée également.

WALK IN est équipé d'un verre de sécurité traité Easyclean transparent (de 8 mm).

WALK IN DECOR est équipé d'un verre de sécurité (de 8 mm) traité Easyclean, avec une large bande opaque au milieu.

- Les profilés muraux sont en chrome ou noir mat.
- Toutes les parois sont réversibles et d'une hauteur de 200 cm.

Les panneaux sont combinés avec une traverse de 120 cm qui peut être raccourcie à la longueur désirée.

WALK-IN-DUSCHE FÜR DAS TRENDIGE BADEZIMMER

Ein Sortiment **rahmenloser Trennwände aus Glas** in verschiedenen Breiten, die der Nachfrage nach freistehenden Duschwänden in geräumigen, modernen Badezimmern entsprechen. Auch der flache Einstieg wird besonders geschätzt.

WALK IN ist mit Easyclean Sicherheitsklarglas (8 mm dick) versehen.

Für **WALK IN DECOR** wurde Easyclean Sicherheitsklarglas (8 mm dick) mit einem breiten Opalglasband in der Mitte verwendet.

- Die Wandprofile wurden aus Chrom oder Schwarz mat ausgeführt.
- Alle Wände sind umkehrbar und 200 cm hoch.

Die Wände sind mit einem Querträger von 120 cm kombiniert, die auf die gewünschte Länge gekürzt werden kann.

Door het regelprofiel tegen de muur, kan er een schuif van de muur opgevangen worden tot 14mm

Le profil de réglage contre le mur donne l'option de régler une pente jusqu'à 14 mm

Das Regelprofil gegen die Mauer ermöglicht die Regelung der schrägen Seite bis zu 14 mm

DECOR WALL

NEW

Decor Wall wandpanelen / Panneaux muraux Decor Wall / Wandpaneele Decor Wall (*)

- | | | |
|---|--|---|
| <ul style="list-style-type: none"> • Marmer- of Betonlook • Hydrofoob (waterafstotend) • Krasvast • Eenvoudig in onderhoud • Dikte: 8 mm • Afgewerkte kopse kant (geen afwerkingsprofiel nodig) (*) • Kopse infrezing voor veer-verbinding (**) • Eenvoudig te versnijden | <ul style="list-style-type: none"> • <i>Finition en marbre ou béton</i> • <i>Hydrophobe</i> • <i>Résistant aux rayures</i> • <i>Facile d'entretien</i> • <i>Épaisseur: 6 mm</i> • <i>Pas de profil de finition requis (le côté en face est fini avec marbre ou béton) (*)</i> • <i>Fraisage sur le côté pour une connection invisible (**)</i> • <i>Facile à couper sur mesure</i> | <ul style="list-style-type: none"> • Marmor- oder Betonlook • Hydrophob (wasserfest) • Kratzfest • Einfache Wartung • Dicke : 8 mm • Abgearbeitete Stirnseite (keine Profil nötig) (*) • Einfräsung Stirnseite für Federverbindung (**) • Einfach zu verschneiden |
|---|--|---|

sku	Omschrijving/description/Beschreibung
Marmer / Marbre / Marmor	
927250	Van Marcke Decor Wall Marble - 120x265cm
Beton / Beton / Beton	
927251	Van Marcke Decor Wall Beton - 120x265cm
Universal	
927252	Van Marcke Decor Wall Universal connection PVC

Beton looks



Marmer looks





COSMO - HIGH GLOSS

Acryl wandpanelen / Panneaux muraux en acrylique / Wandpaneele acryl

- Eenvoudig in onderhoud
 - Sanitaire kwaliteit
 - Dikte: 6 mm
 - Anti-bacterieel
 - De afgewerkte zijde op de kopse kant geeft een esthetische meerwaarde aan het paneel!
- Facile d'entretien
 - Acrylique de qualité sanitaire
 - Epaisseur: 6 mm
 - Antibactérien
 - Le côté fini en face donne une valeur ajoutée esthétique au panneau!
- Einfache Wartung
 - Sanitäres Acryl
 - Dicke: 6 mm
 - Antibakteriell
 - Die gegenüberliegende fertige Seite gibt einen Wert an Ästhetik

SKU	Omschrijving/description/Beschreibung
Hoogte/Hauteur/Höhe 203cm	
927300	VM Cosmo. Measurement + Placement 100x203 cm
927301	VM Cosmo. Measurement + Placement 152x203 cm
927302	VM Cosmo. Measurement + Placement 203x203 cm
Hoogte/Hauteur/Höhe 265cm	
927303	VM Cosmo. Measurement + Placement 101x265cm
927304	VM Cosmo. Measurement + Placement 203x265cm
Extra	
927305	VM Cosmo. Measurement + Placement. Extra - Uitsnijding / Extra - Découpe
927306	VM Cosmo. Measurement + Placement. Extra - Kraangat > 2 per paneel / Extra - Trou > 2 par panneau
927307	VM Cosmo. Measurement + Placement. Extra - Kraangat > 64mm / Extra - Trou > 64mm
927308	VM Cosmo. Measurement + Placement. Extra - Werfbezoek / Extra - Visite de chantier





Plaatsing door Van Marcke Service!
Installation par Van Marcke Service!
Installation durch Van Marcke Service!

VAN MARCKE
SERVICE



COSMO - HIGH GLOSS

SKU	Omschrijving/description/Beschreibung
Hoogte/Hauteur/Höhe 203cm	
927231	Van Marcke Cosmo wall - 101cm breed/large/breit
927232	Van Marcke Cosmo wall - 152cm breed/large/breit
927233	Van Marcke Cosmo wall - 203cm breed/large/breit
927206	Van Marcke Cosmo hoekprofiel/profil d'angle/Winkelprofil
Hoogte/Hauteur/Höhe 265cm	
927236	Van Marcke Cosmo wall - 101cm breed/large/breit
927237	Van Marcke Cosmo wall - 203cm breed/large/breit
927240	Van Marcke Cosmo hoekprofiel/profil d'angle/Winkelprofil
Optie/en option / In Option :	
385208	Griffon montagelijm/colle de montage/Klebestoff (2 tubes per paneel /2 tubes par panneau/2 Tuben pro Paneele)
385325	Griffon silicone (1 tube per paneel/1 tube par panneau/ 1 Tube pro Paneel)

Omschrijving/description/Beschreibung	
<p>927242 Douche set high gloss / Set de douche high gloss / Duschesatz Hi-gloss 120x90 cm</p> <p><u>Bevat / contient/ besteht aus :</u> Horus douchebak / receveur de douche / Duschwanne 120x90 (122013) Geberit sifon/bonde/ablauf D90 WS 50 mm (130133) Universeel potenstel 4 stuks / pieds de douche 4 pcs / Universal Füsse Satz 4 St. (127000) VMO Cosmo wall gloss 100x265 (927236) VMO Cosmo wall gloss 203x265 (927237) VMO Cosmo hoekprofiel / profil d'ange / Winkelprofil (927240)</p> <p><u>Optioneel / En option / In Option :</u> VM Walk In glazen wand / paroi fixe en verre / festen Wand 120cm (228025)</p>	
<p>927243 Douche set high gloss / Set de douche high gloss / Duschesatz Hi-gloss 140x90 cm</p> <p><u>Bevat / contient/ besteht aus :</u> Horus douchebak / bac de douche 140x90 (122015) Geberit sifon/bonde/ablauf D90 WS 50 mm (130133) 2x Universeel potenstel 4 stuks / 2x pieds de douche 4 pcs / Universal Füsse Satz 4 St. (127000) VMO Cosmo wall gloss 100x265 (927236) VMO Cosmo wall gloss 203x265 (927237) VMO Cosmo hoekprofiel / profil d'ange / Winkelprofil (927240)</p> <p><u>Optioneel / En option / In Option :</u> VM Walk In glazen wand/paroi fixe en verre / festen Wand 140cm (228027)</p>	

LILOU HAMAM 90 X 90 CM
987039

DOUCHECABINE MET HAMAM 90X90 CM HOEKINSTAP KWARTTROND

Acryl achterwanden, schuifdeuren, 6 mm veiligheidsglas.

Handgrepen verchromde messing. Profielen wit gelakt.

Thermostatische inbouwkraan, handdouche 3 jets op douchestang met gladde flexibel.

Afdekkap met regendouche Ø 35cm (minimum nodige plafondhoogte 235 cm).

Stoomuitlaat met geurdispenser.

CABINE DE DOUCHE HAMMAM 90X90 CM ACCÈS D'ANGLE QUADRANT

Parois de douche en acrylique, portes coulissantes, verre de sécurité 6 mm.

Poignées chromées. Profils blanc laqués.

Robinetterie thermostatique encastrée, douchette à main 3 jets sur barre avec flexible de douche lisse.

Toit avec douche de tête intégrée Ø 35cm (hauteur min nécessaire du plafond 235 cm).

Sortie de vapeur avec aromathérapie.

DUSCHKABINE HAMAM 90 X 90 CM ECKEINTRITT QUADRANT

Rückwände aus Acryl, Schiebetüre 6 mm Sicherheitsglass.

Griffe verchromt. Profile weiß lackiert.

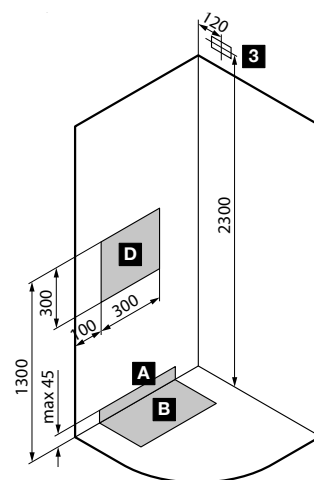
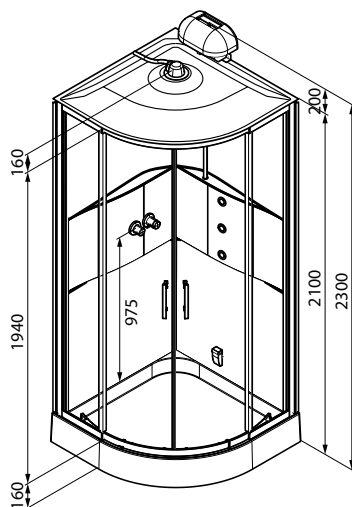
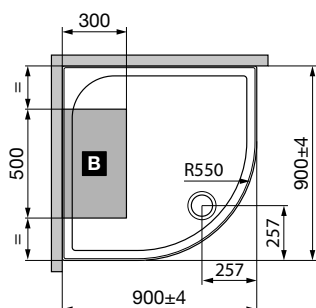
Einbauduschthermostat, Handbrause 3 Jets auf Stange mit glatter Duschschlauch.

Dach mit integrierte Regenbrause Ø 35cm (min Höhe Decke 235 cm).

Dampfauslass mit Aromatherapie.

Lead time

6 weken / 6 semaines / 6 Wochen



ACRYL
ACRYLIQUE
ACRYL





LILOU HAMAM 90 X 90 CM

987040



DOUCHECABINE MET HAMAM 90X90 CM HOEKINSTAP

Acryl achterwanden, schuifdeuren, 6 mm veiligheidsglas.
Handgrepen verchromde messing. Profielen wit gelakt.
Thermostatische inbouwkraan, handdouché 3 jets op douchestang met gladde flexibel.
Afdekkap met regendouché Ø 35cm (minimum nodige plafondhoogte 235 cm).
Stoomuitlaat met geurdispenser.

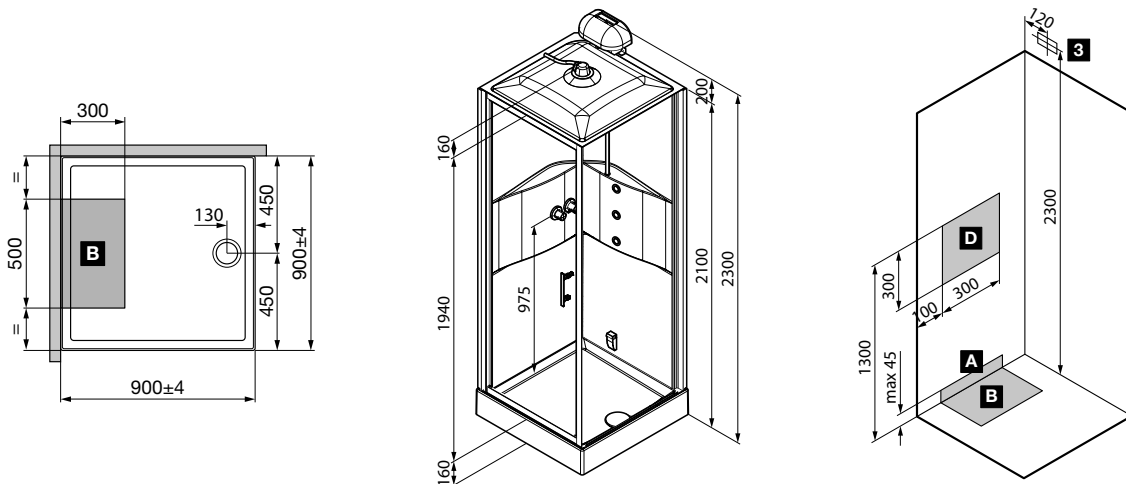
CABINE DE DOUCHE HAMMAM 90X90 CM ACCÈS D'ANGLE

Parois de douche en acrylique, portes coulissantes, verre de sécurité 6 mm. Poignées chromées. Profils blanc laqués.
Robinetterie thermostatique encastrée, douchette à main 3 jets sur barre avec flexible de douche lisse.
Toit avec douche de tête intégrée Ø 35cm (hauteur min nécessaire du plafond 235 cm).
Sortie de vapeur avec aromathérapie.

DUSCHKABINE HAMAM 90X90 CM ECKEINTRITT

Rückwände aus Acryl, Schiebetüre 6 mm Sicherheitsglass.
Griffe verchromt. Profile weiß lackiert.
Einbauduschthermostat, Handbrause 3 Jets auf Stange mit glatter Duschschlauch.
Dach mit integrierte Regenbrause Ø 35cm (min Höhe Decke 235 cm).
Dampfauslass mit Aromatherapie.

Lead time
6 weken / 6 semaines / 6 Wochen



ACRYL
ACRYLIQUE
ACRYL



LILOU HAMAM 90 X 90 CM
987041

DOUCHECABINE MET HAMAM 90X90 CM MET DRAAIDEUR

Acryl achterwanden, draaideur met vaste wand, 6 mm veiligheidsglas.
Handgreep verchroomde messing. Profielen wit gelakt.

Thermostatische inbouwkraan, handdouche 3 jets op douchestang met gladde flexibel.

Afdekkap met regendouche Ø 35cm (minimum nodige plafondhoogte 235 cm).

Stoomuitlaat met geurdispenser.

CABINE DE DOUCHE HAMMAM 90X90 CM AVEC PORTE PIVOTANTE

Parois de douche en acrylique, porte pivotante et paroi fixe en verre de sécurité 6 mm.

Poignées chromées. Profils blanc laqués.

Robinetterie thermostatique encastrée, douchette à main 3 jets sur barre avec flexible de douche lisse.

Toit avec douche de tête intégrée Ø 35cm (hauteur min nécessaire du plafond 235 cm).

Sortie de vapeur avec aromathérapie.

DUSCHKABINE HAMAM 90X90 CM MIT DREHTÜR

Rückwände aus Acryl, Drehtür und feste Wand, 6 mm Sicherheitsglass.
Griffe verchromt. Profile weiß lackiert.

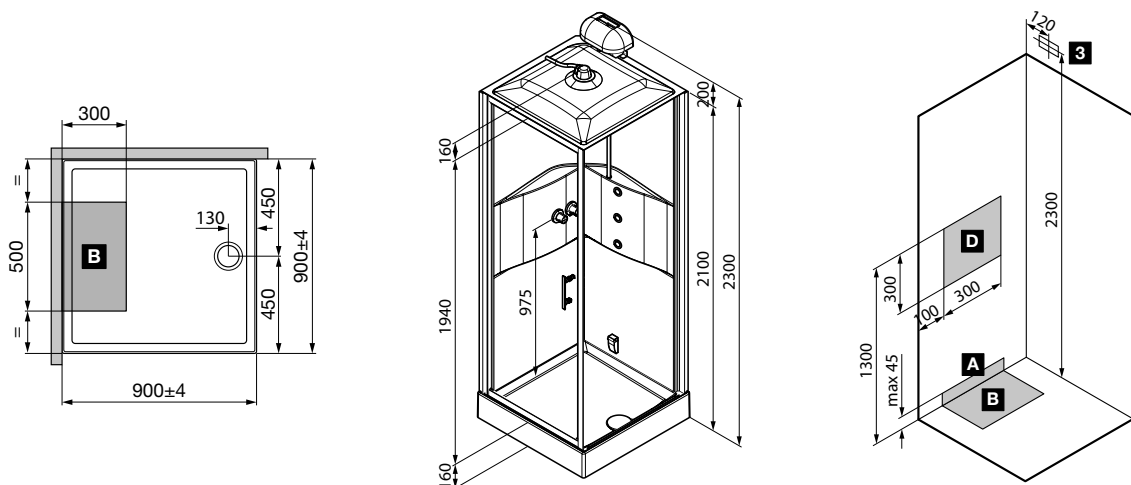
Einbauduschthermostat, Handbrause 3 Jets auf Stange mit glatter Duschschlauch.

Dach mit integrierte Regenbrause Ø 35cm (min Höhe Decke 235 cm).

Dampfauslass mit Aromatherapie.

Lead time

6 weken / 6 semaines / 6 Wochen



ACRYL
ACRYLIQUE
ACRYL




LILOU HAMAM 100 X 80 CM
987042

DOUCHECABINE MET HAMAM 100X80 CM LINKS/RECHTS

Acryl achterwanden, plooieur en vaste wand in 6 mm veiligheidsglas.
Handgreep en scharnieren verchromde messing. Profielen wit gelakt.
Thermostatische inbouwkraan, handdouche 3 jets op douchestang met
gladde flexibel.

Afdekkap met regendouche Ø 35cm (minimum nodige plafondhoogte
235 cm).

Stoomuitlaat met geurdispenser.

CABINE DE DOUCHE HAMMAM 100X80 CM GAUCHE/DROITE

Parois de douche en acrylique, porte pliante et paroi fixe en verre de sécurité
6 mm.

Poignées et charnières chromées. Profils blanc laqués.

Robinetterie thermostatique encastrée, douchette à main 3 jets sur barre,
flexible lisse.

Toit avec douche de tête intégrée Ø 35cm (hauteur min nécessaire du plafond
235 cm).

Sortie de vapeur avec aromathérapie.

DUSCHKABINE HAMAM 100X80 CM LINKS/RECHTS

Rückwände aus Acryl, Falttür und feste Wand in 6 mm Sicherheitsglass.

Griffe und Scharnieren verchromt. Profile weiß lackiert.

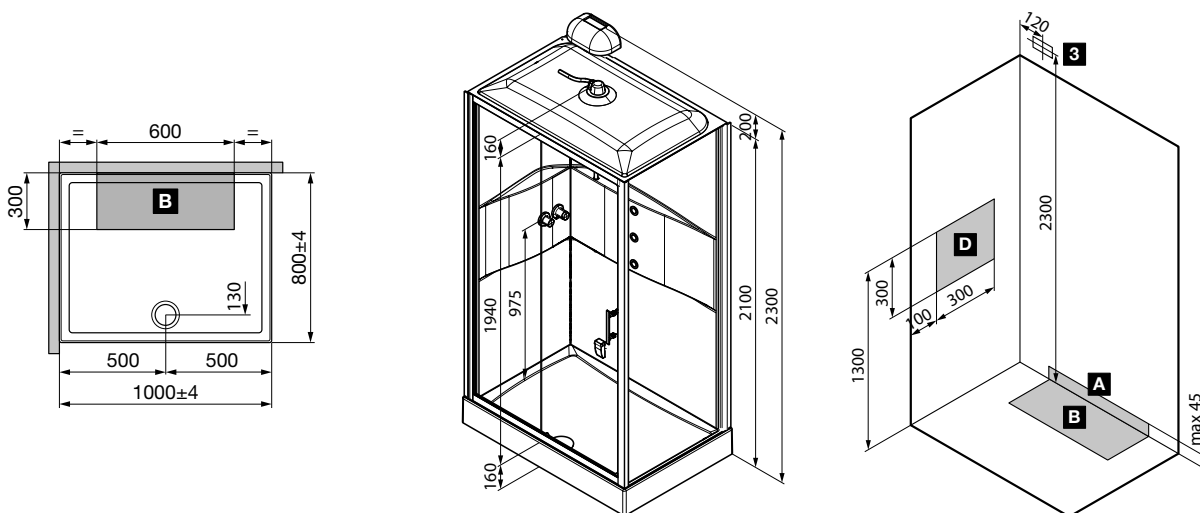
Einbauduschthermostat, Handbrause 3 Jets auf Stange mit glatter
Duschschlauch.

Dach mit integrierte Regenbrause Ø 35cm (min Höhe Decke 235 cm).

Dampfauslass mit Aromatherapie.

Lead time

6 weken / 6 semaines / 6 Wochen



ACRYL
ACRYLIQUE
ACRYL



LILOU HAMAM 120 X 80 CM
987043

DOUCHECABINE MET HAMAM 120X80 CM LINKS/RECHTS

Acryl achterwanden, schuifdeur en vaste wand in 6 mm veiligheidsglas.
Handgreep verchromde messing. Profielen wit gelakt.

Thermostatische inbouwkraan, handdouche 3 jets op douchestang met gladde flexibel.

Afdekkap met regendouche Ø 35cm (minimum nodige plafondhoogte 235 cm).

Stoomuitlaat met geurdispenser.

CABINE DE DOUCHE HAMMAM 120X80 CM AVEC GAUCHE/DROITE

Parois de douche en acrylique, porte coulissante et paroi fixe, verre de sécurité 6 mm.

Poignée chromée. Profils blanc laqués.

Robinetterie thermostatique encastrée, douchette à main 3 jets sur barre, flexible lisse.

Toit avec douche de tête intégrée Ø 35cm (hauteur min nécessaire du plafond 235 cm).

Sortie de vapeur avec aromathérapie.

DUSCHKABINE HAMAM 120X80 CM LINKS/RECHTS

Rückwände aus Acryl, Schiebetüre und feste Wand, 6 mm Sicherheitsglass.

Griffe verchromt. Profile weiß lackiert.

Einbauduschthermostat, Handbrause 3 Jets auf Stange mit glatter Duschschlauch. 3 Jetdüsen Rückenbereich.

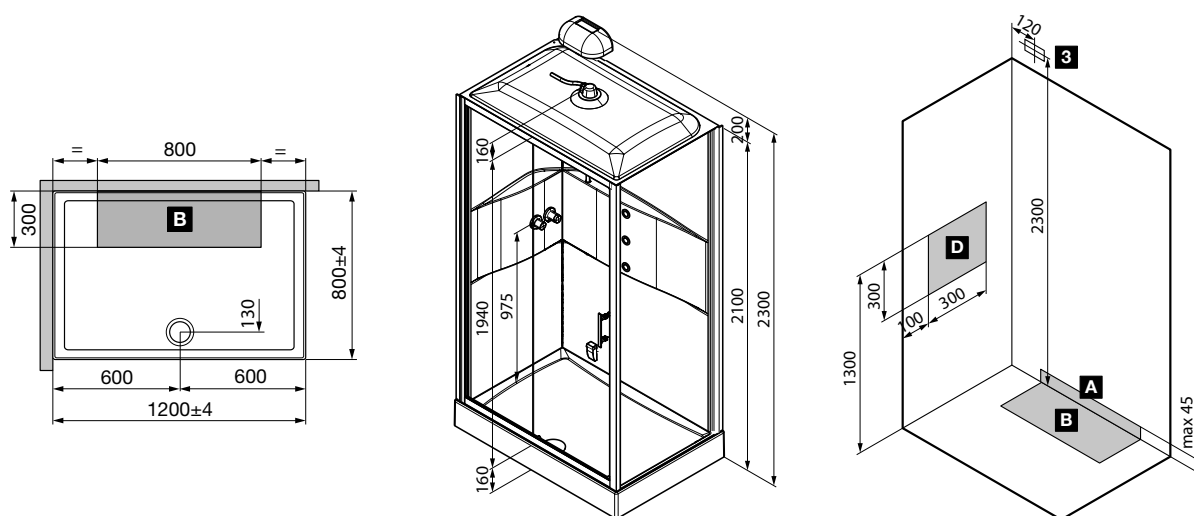
Dach mit integrierte Regenbrause Ø 35cm (min Höhe Decke 235 cm).

Dampfauslass mit Aromatherapie.

Lead time

6 weken / 6 semaines / 6 Wochen

48



ACRYL
ACRYLIQUE
ACRYL





VIDRIO 90 X 90 CM

987000



DOUCHECABINE 90 X 90 CM DRAAIDEUR

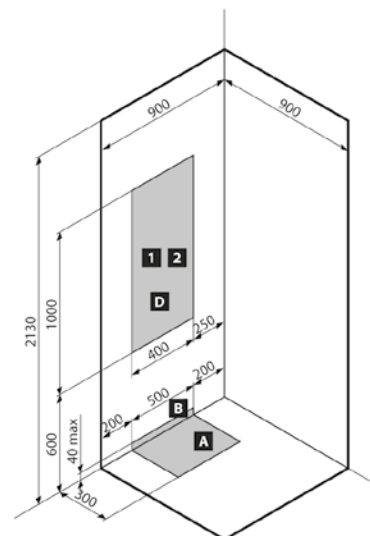
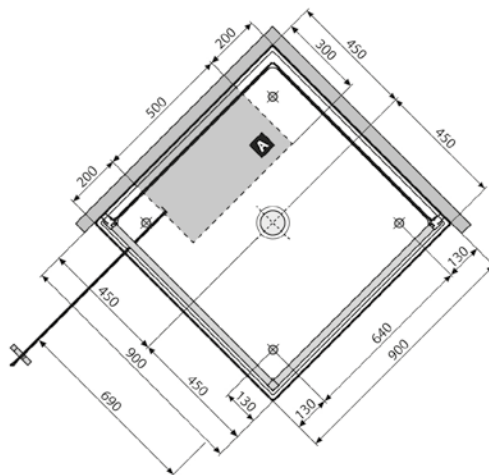
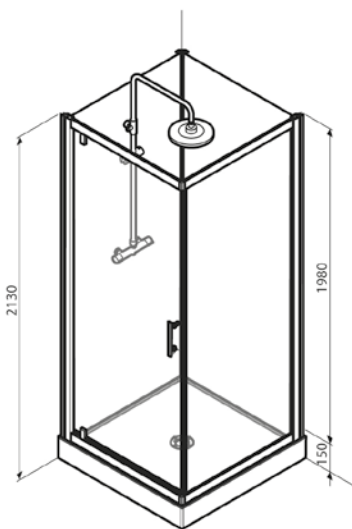
Veiligheidsglas, anti-kalk behandeld.
Draaideur en vaste wand 6 mm, witte achterwanden 5 mm.
Verstelbare handdouche en in hoogte regelbare regendouche (29 cm),
gladde flexibel, thermostatische douchekraan.
Douchebak 5mm acryl met afvoer en afvoerdekseel.
Achterwanden niet omkeerbaar, deur en vaste wand wel, maar de deur
moet aan de muur bevestigd worden.

CABINE DE DOUCHE 90 X 90 CM PORTE PIVOTANTE

Verre de sécurité, traité anti-calcaire.
Porte pivotante et parois fixe 6 mm, parois du fond blancs 5 mm.
Douchette à main réglable et pomme de douche réglable (29 cm),
flexible lisse, mitigeur de douche thermostatique.
Receveur de douche 5 mm acrylique avec siphon et couvercle inclus.
**Parois du fond sont pas réversibles, porte de douche est réversible,
mais est à fixer contre le mur.**

DUSCHKABINE 90 X 90 CM, DREHTÜR

Sicherheitsglass, anti-Kalk behandelt.
Drehtür und Wand 6 mm, weiße Rückwände 5 mm.
Verstellbare Handbrause und verstellbare Regenbrause (29 cm),
glatter Duschschauch, Duschthermostat.
Duschwanne 5mm Acryl mit Ablauf und Deckel.
**Rückwände sind nicht umkehrbar, Türe ist umkehrbar, aber soll an der
Wand befestigt werden.**



GLAS
VERRE
GLASS



DOUCHECABINE 90 X 90 CM 1/4 ROND SCHUIFDEUREN

Veiligheidsglas, anti-kalk behandeld.

Schuifdeuren en vaste wanden 6 mm, witte achterwanden 5 mm.

Verstelbare handdouche en in hoogte regelbare regendouche (29 cm), gladde flexibel, thermostatische douchekraan.

Douchebak 5mm acryl met afvoer en afvoerdekseel.

CABINE DE DOUCHE 90 X 90 CM 1/4 DE ROND PORTES COULISSANTES

Verre de sécurité, traité anti-calcaire.

Portes coulissantes et parois fixes 6mm, parois du fond blancs 5 mm.

Douchette à main réglable et pomme de douche réglable (29 cm), flexible lisse, mitigeur de douche thermostatique.

Receveur de douche 5 mm acrylique avec siphon et couvercle inclus.

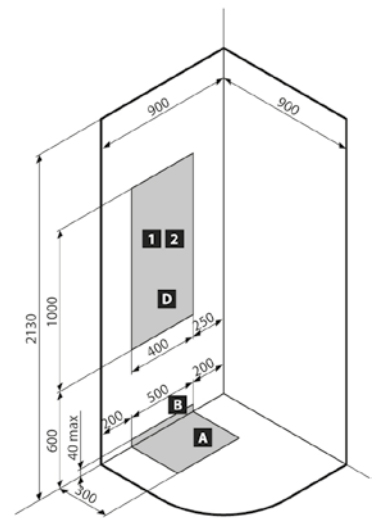
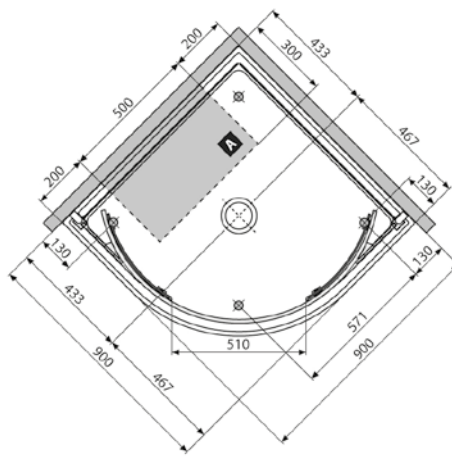
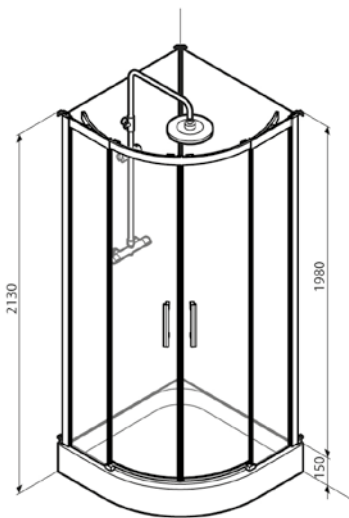
DUSCHKABINE 90 X 90 CM VIETELRUND, SCHIEBETÜRE

Sicherheitsglass, anti-Kalk behandelt.

Schiebetüre und feste Wände 6 mm, weiße Rückwände 5 mm.

Verstellbare Handbrause und verstellbare Regenbrause, glatter Duschschlauch, Duschthermostat.

Duschwanne 5 mm Acryl mit Ablauf und Deckel.



GLAS
VERRE
GLASS





DOUCHECABINE 100 X 80 CM LINKS, HOEKINSTAP

Veiligheidsglas, anti-kalk behandeld.

Schuifdeuren en vaste wanden 6 mm, witte achterwanden 5 mm.

Verstelbare handdouche en in hoogte regelbare regendouche (29 cm), gladde flexibel, thermostatische douchekraan.

Douchebak 5mm acryl met afvoer en afvoerdekseel.

CABINE DE DOUCHE 100 X 80CM GAUCHE, ACCÈS D'ANGLE

Verre de sécurité, traité anti-calcaire.

Portes coulissantes et parois fixes 6 mm, parois du fond blancs 5 mm.

Douchette à main réglable et pomme de douche réglable (29 cm), flexible lisse, mitigeur de douche thermostatique.

Receveur de douche 5mm acrylique avec siphon et couvercle inclus.

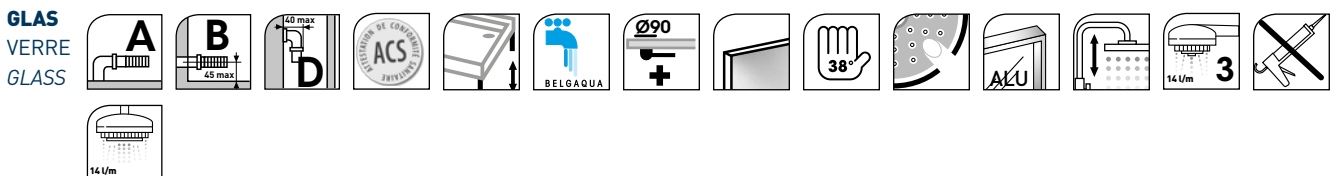
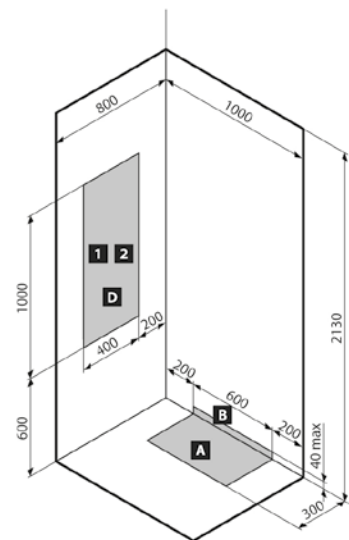
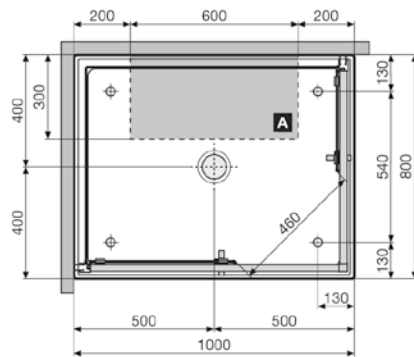
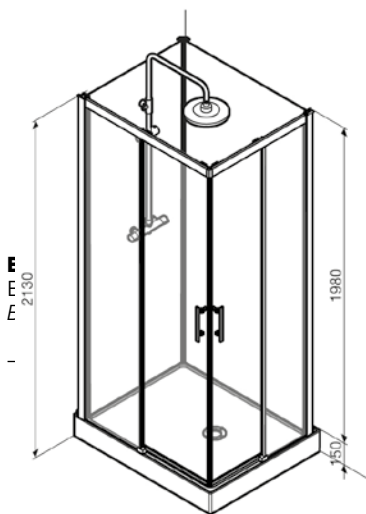
DUSCHKABINE 100 X 80 CM LINKS, ECKEINTRITT

Sicherheitsglass, anti-Kalk behandelt.

Schiebetüre und feste Wände 6 mm, weiße Rückwände 5 mm.

Verstellbare Handbrause und verstellbare Regenbrause (29 cm), glatter Duschschlauch, Duschthermostat.

Duschwanne 5mm Acryl mit Ablauf und Deckel.





DOUCHECABINE 100 X 80 CM RECHTS, HOEKINSTAP

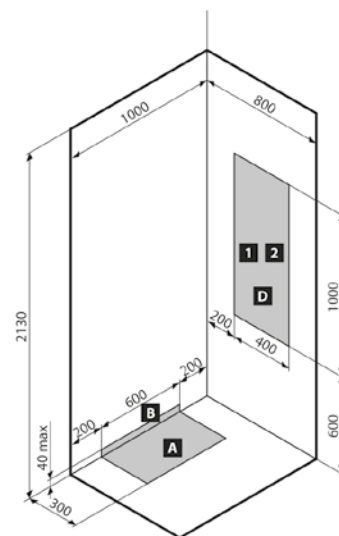
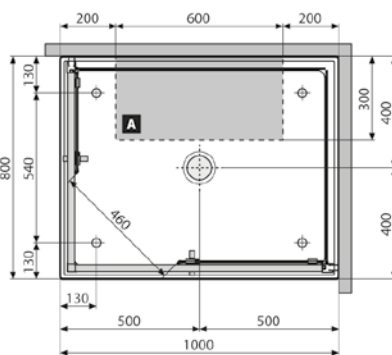
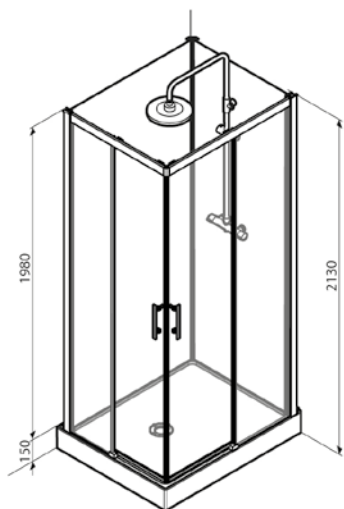
Veiligheidsglas, anti-kalk behandeld.
Schuifdeuren en vaste wanden 6 mm, witte achterwanden 5 mm.
Verstelbare handdouche en in hoogte regelbare regendouche (29 cm),
gladde flexibel, thermostatische douchekraan.
Douchebak 5 mm acryl met afvoer en afvoerdekseel.

CABINE DE DOUCHE 100 X 80 CM DROITE, ACCÈS D'ANGLE

Verre de sécurité, traité anti-calcaire.
Portes coulissantes et parois fixes 6 mm, parois du fond blancs 5 mm.
Douchette à main réglable et pomme de douche réglable (29 cm),
flexible lisse, mitigeur de douche thermostatique.
Receveur de douche 5mm acrylique avec siphon et couvercle inclus.

DUSCHKABINE 100 X 80 CM RECHTS, ECKEINTRITT

Sicherheitsglass, anti-Kalk behandelt.
Schiebetüre und feste Wände 6 mm, weiße Rückwände 5 mm.
Verstellbare Handbrause und verstellbare Regenbrause (29 cm),
glatter Duschschlauch, Duschthermostat.
Duschwanne 5 mm Acryl mit Ablauf und Deckel.



GLAS
VERRE
GLASS



14 U/m



DOUCHECABINE 120 X 90 CM LINKS, SCHUIFDEUR

Veiligheidsglas, anti-kalk behandeld.

Schuifdeur en vaste wanden 6 mm, witte achterwanden 5 mm.

Verstelbare handdouche en in hoogte regelbare regendouche (29 cm), gladde flexibel, thermostatische douchekraan.

Douchebak 5 mm acryl met afvoer en afvoerdekseel.

CABINE DE DOUCHE 120 X 90 CM GAUCHE, PORTE COULISSANTE

Verre de sécurité, traité anti-calcaire.

Porte coulissante et parois fixes 6 mm, parois du fond blancs 5 mm.

Douchette à main réglable et pomme de douche réglable (29 cm), flexible lisse, mitigeur de douche thermostatique.

Receveur de douche 5 mm acrylique avec siphon et couvercle inclus.

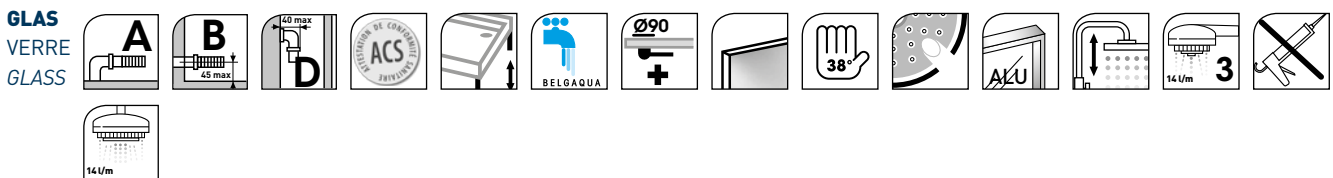
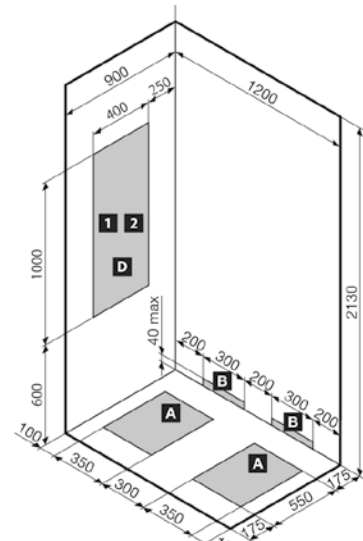
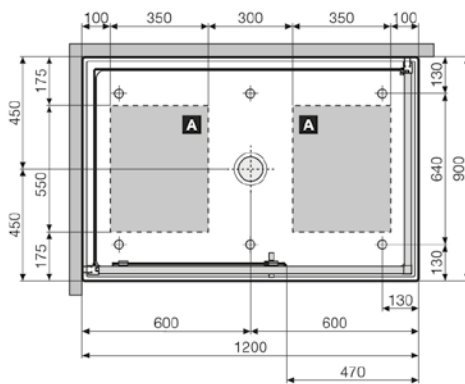
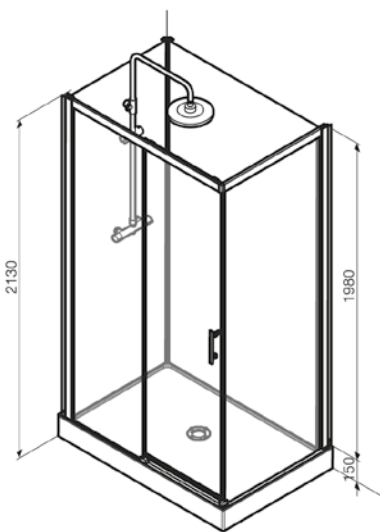
DUSCHKABINE 120 X 90 CM LINKS, SCHIEBETÜR

Sicherheitsglass, anti-Kalk behandelt.

Schiebetür und Wände 6 mm, weiße Rückwände 5 mm.

Verstellbare Handbrause und verstellbare Regenbrause (29 cm), glatter Duschschlauch, Duschthermostat.

Duschwanne 5 mm Acryl mit Ablauf und Deckel.





DOUCHECABINE 120 X 90 CM RECHTS, SCHUIFDEUR

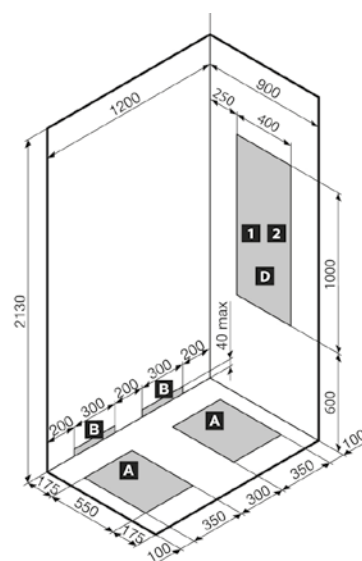
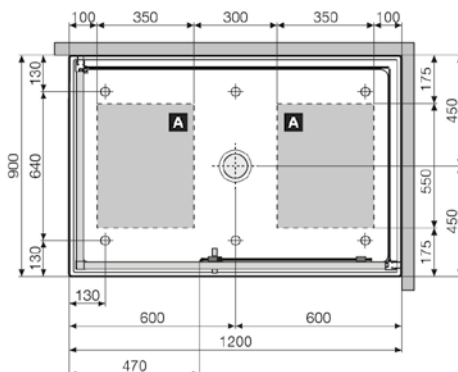
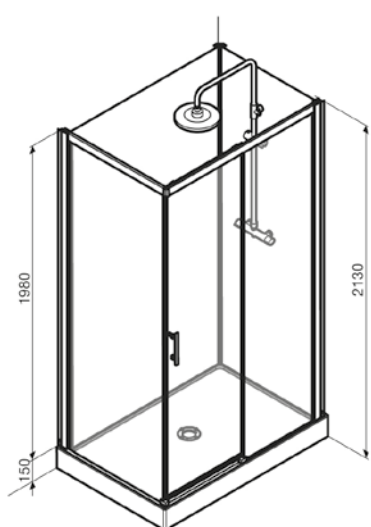
Veiligheidsglas, anti-kalk behandeld.
Schuifdeur en vaste wanden 6 mm, witte achterwanden 5 mm.
Verstelbare handdouche en in hoogte regelbare regendouche (29 cm),
gladde flexibel, thermostatische douchekraan.
Douchebak 5 mm acryl met afvoer en afvoerdekseel.

CABINE DE DOUCHE 120 X 90 CM DROITE, PORTE COULISSANTE

Verre de sécurité, traité anti-calcaire.
Porte coulissante et parois fixes 6 mm, parois du fond blancs 5 mm.
Douchette à main réglable et pomme de douche réglable (29 cm),
flexible lisse, mitigeur de douche thermostatique.
Receveur de douche 5mm acrylique avec siphon et couvercle inclus.

DUSCHKABINE 120 X 90 CM RECHTS, SCHIEBETÜR

Sicherheitsglass, anti-Kalk behandelt.
Schiebetür und Wände 6 mm, weiße Rückwände 5 mm.
Verstellbare Handbrause und verstellbare Regenbrause (29 cm),
glatter Duschschauch, Duschthermostat.
Duschwanne 5mm Acryl mit Ablauf und Deckel.



GLAS
VERRE
GLASS





HYDROCABINE COMPLEET 90 X 90 CM DRAAIDEUR

Veiligheidsglas, anti-kalk behandeld.

Draaideur en vaste wand 6 mm, witte achterwanden 5 mm.

Verstelbare handdouche, gladde flexibel, thermostatische inbouwkraan, hoofddouche, 4 rugjets.

Douchebak 5 mm acryl met afvoer en afvoerdekseel.

CABINE HYDRO COMPLÈTE 90 X 90 CM PORTE PIVOTANTE

Verre de sécurité, traité anti-calcaire.

Porte pivotante et parois fixe 6 mm, parois du fond blancs 5 mm.

Douchette à main réglable, flexible lisse, mitigeur thermostatique encastré, pomme de douche, 4 jets dorsals.

Receveur de douche 5mm acrylique avec siphon et couvercle inclus.

HYDROKABINE KOMPLETT 90 X 90 CM DREHTÜR

Sicherheitsglass, anti-Kalk behandelt.

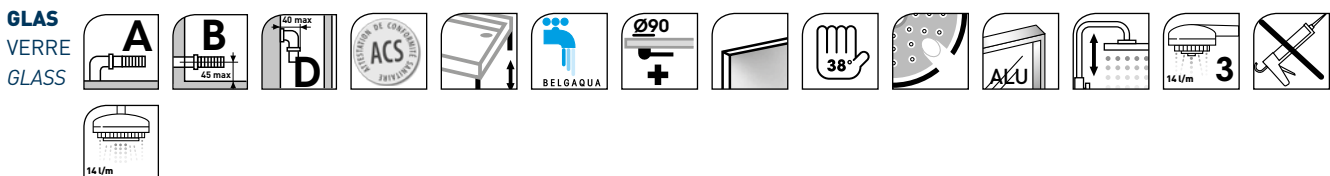
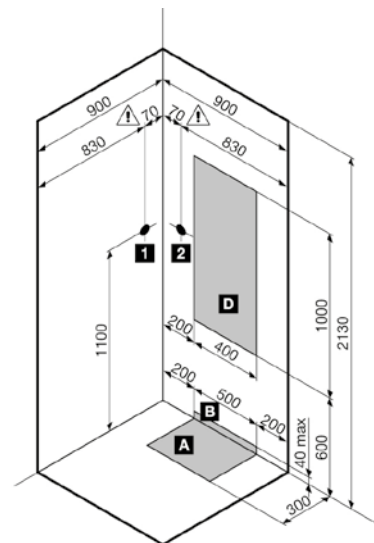
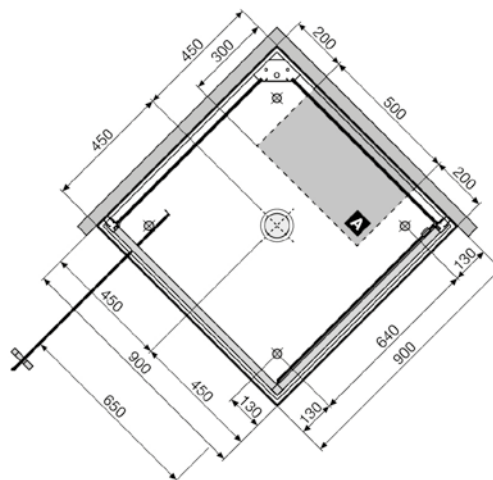
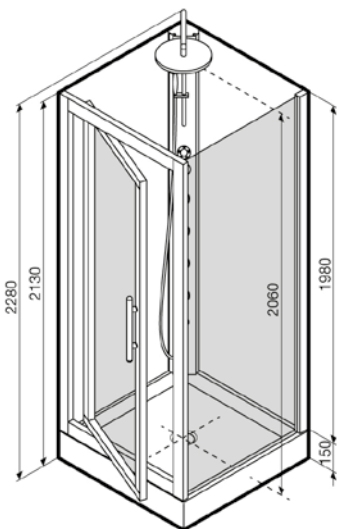
Drehtür und Wand 6 mm, weiße Rückwände 5 mm.

Verstellbare Handbrause, glatter Duschschauch, Einbauduschthermostat, Regenbrause, 4 Rückendüsen.

Duschwanne 5 mm Acryl mit Ablauf und Deckel.

Lead time

6 weken / 6 semaines / 6 Wochen





HAMAMCABINE 90 X 90 CM, DRAAIDEUR

Veiligheidsglas, anti-kalk behandeld.

Draaieur en vaste wand 6 mm, witte achterwanden 5 mm, afdekkap met regendouche (min. nodige plafondhoogte 235 cm), verstelbare handdouche op douchestang, 3 jets voor verticale massage, thermostatische douchekraan, douchebak 5 mm acryl met afvoer en afvoerdekseel, zitje in kunststof, stoomfunctie met elektronisch bedieningspaneel, geurdispenser.

CABINE DE DOUCHE HAMMAM 90 X 90 CM, PORTE PIVOTANTE

Verre de sécurité, traité anti-calcaire.

Porte pivotante et parois fixe 6 mm, parois du fond blanc 5 mm, toit avec douche de tête intégrée (hauteur min. nécessaire du plafond 235 cm), douchette à main sur barre et avec flexible lisse, hydromassage vertical avec 3 jets, robinetterie thermostatique encastrée, receveur de douche 5 mm acrylique avec siphon et couvercle inclus, siège en matière synthétique, fonction vapeur avec commande électronique, aromathérapie.

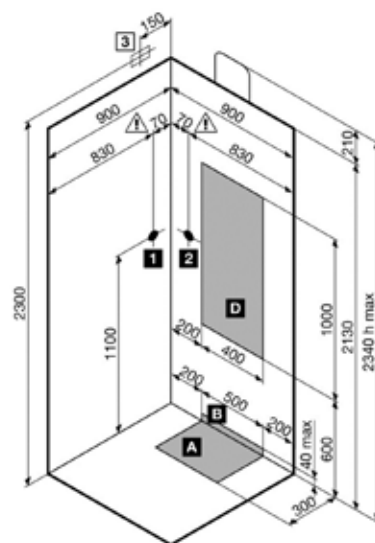
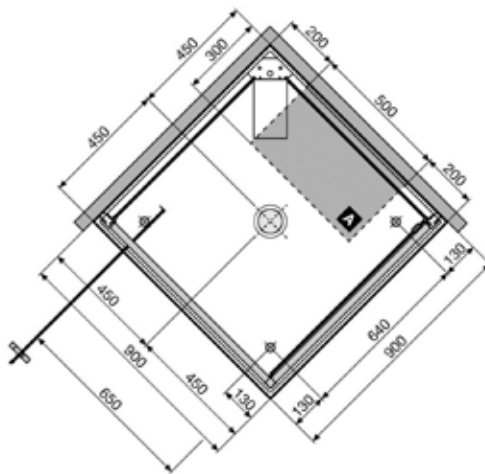
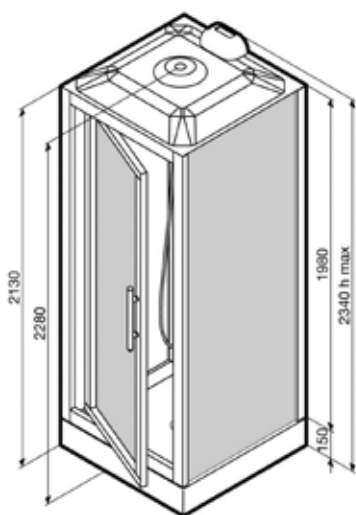
DUSHKABINE HAMAM 90 X 90 CM DREHTÜR

Sicherheitsglass, anti-Kalk behandelt.

Drehtür und Wand 6 mm, weisse Rückwände 5 mm, Dach mit integrierte Regenbrause (min Höhe Decke 235 cm), Handbrause auf Stange, vertikale Hydromassage mit 3 Jets, Einbauduschthermostat, Duschwanne 5 mm Acryl mit Ablauf und Deckel, Duschsitz auf Kunststoff, Dampffunktion mit elektronische Bedienungspanel, Aromatherapie.

Lead time

6 weken / 6 semaines / 6 Wochen



GLAS
VERRE
GLASS





HAMAMCABINE 120 X 90 CM LINKS OF RECHTS

Veiligheidsglas, anti-kalk behandeld.

Schuifdeur en vaste wand 6 mm, witte achterwanden 5 mm, afdekkap met regendouche (min. nodige plafondhoogte 235 cm), verstelbare handdouche op douchestang, 3 jets voor verticale massage, thermostatische douchekraan, douchebak 5mm acryl met afvoer en afvoerdekseel, zitje in kunststof, stoomfunctie met elektronisch bedieningspaneel, geurdispenser.

CABINE DE DOUCHE HAMMAM 90 X 90 CM PORTE RÉVERSIBLE GAUCHE OU DROITE

Verre de sécurité, traité anti-calcaire.

Porte réversible et parois fixe 6 mm, parois du fond blanc 5 mm, toit avec douche de tête intégrée (hauteur min. nécessaire du plafond 235 cm), douchette à main sur barre et avec flexible lisse, hydromassage vertical avec 3 jets, robinetterie thermostatique encastrée, receveur de douche 5 mm acrylique avec siphon et couvercle inclus, siège en matière synthétique, fonction vapeur avec commande électronique, aromathérapie.

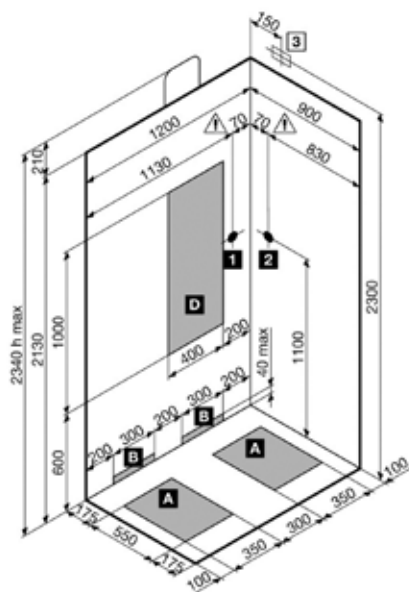
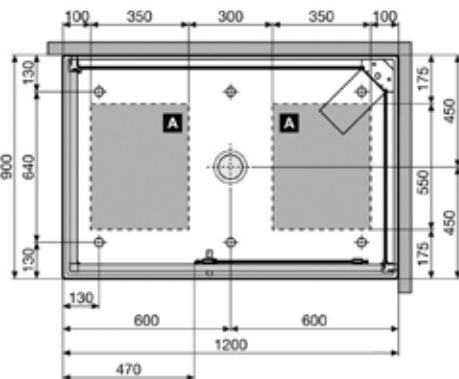
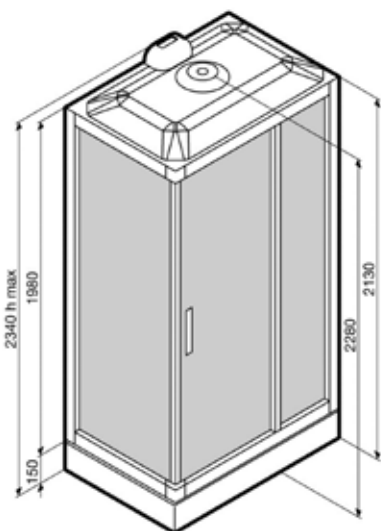
DUSHKABINE HAMAM 90 X 90 CM SICHERHEITSGLASS LINKS ODER RECHTS

Sicherheitsglass, anti-Kalk behandelt.

Schiebetür und Wand 6 mm, weisse Rückwände 5 mm, Dach mit integrierte Regenbrause (min Höhe Decke 235 cm), Handbrause auf Stange, vertikale Hydromassage mit 3 Jets, Einbauduschthermostat, Duschwanne 5 mm Acryl mit Ablauf und Deckel, Duschsitz auf Kunststoff, Dampffunktion mit elektronische Bedienungspanel, Aromatherapie.

Lead time

6 weken / 6 semaines / 6 Wochen





**A THING
OF BEAUTY IS A
JOY FOREVER**



Van Marcke
COLLECTION



DUURZAME LUXE

Prachtig design en innovatieve technieken geven VAN MARCKE COLLECTION. Zo kan u nu binnen Collection zelf uw volledige inloopdouche samenstellen. Achterwanden, douchewanden, douchebak & kraanwerk zitten allemaal in 1 designpallet.

LE LUXE DURABLE

Des designs magnifique et des techniques innovantes offrent à la VAN MARCKE COLLECTION cet aspect luxueux et ce confort optimal. Composez votre douche ouverte vous-même avec le ensemble complet qui contient les parois de fond, les parois de douche, le receveur et le colonne de douche.

NACHHALTIGER LUXUS

Ein herrliches Design und innovative Techniken verleihen VAN MARCKE COLLECTION eine luxuriöse Ausstrahlung und optimalen Komfort. Stellen Sie selbst Ihre offene Dusche zusammen mit unserem kompletten Design-Paket mit Rückwänden, Duschwänden, Duschwanne und der Duschthermostatkombination.

LAPIS 2.0

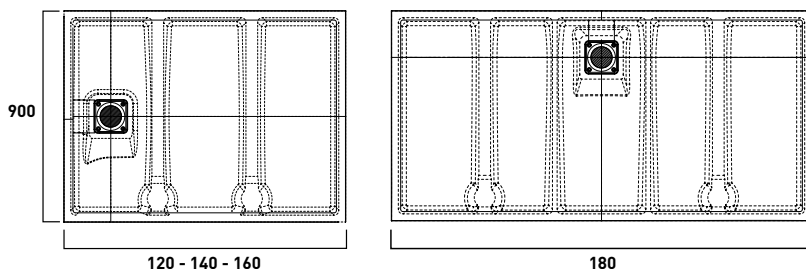
UPDATE



DOUCHEBAK - mineraal composiet - mat wit effen structuur - incl. afdekplaatje - afvoer Ø 90mm - zonder sifon

RECEVEUR DE DOUCHE - composite - blanc mat smooth - incl. couvre-bonde - évacuation Ø 90mm - sans siphon

DUSCHWANNE - Mineralguss - weiss mat egale Struktur - incl. Abdeckplatte - Ablauf diam 90mm - Ohne siphon



afmetingen / dimensions / Abmessungen	Lapis 2.0
900 X 900 X 40 MM	122255
1200 X 900 X 40 MM	122256
1400 X 900 X 40 MM	122257
1600 X 900 X 40 MM	122258
1800 X 900 X 40 MM	122259

Spare Part

122260

AFDEKPLAATJE LAPIS 2.0
COUVRE BONDE LAPIS 2.0
ABDECKPLATTE LAPIS 2.0



60

127000



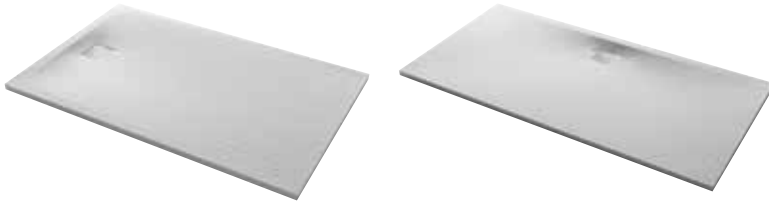
122241

HERSTELKIT WIT LAPIS 2.0
SET DE RÉPARATION BLANC LAPIS 2.0
REPARATURSETZ WEISS LAPIS 2.0

POTENSTEL COMPATIBEL MET LAPIS 2.0 EN TAURUS
PIEDS COMPATIBLE AVEC LAPIS 2.0 ET TAURUS
FÜSSE FÜR LAPIS 2.0 UND TAURUS

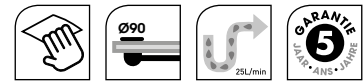
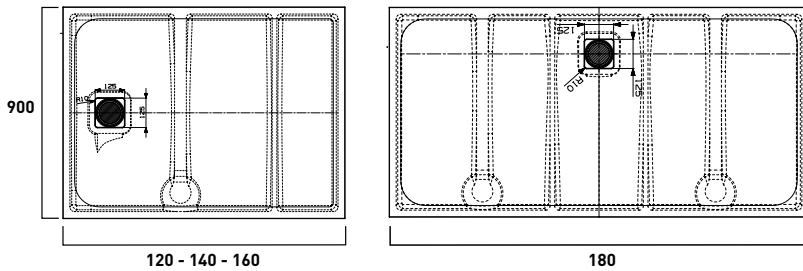
TAURUS

NEW



DOUCHEBAK - mineraal composiet - witte gelcoat steenstructuur - incl. afdekplaatje - afvoer Ø 90mm - zonder sifon

RECEVEUR DE DOUCHE - composite - blanc gelcoat structure pierre - incl. couvre-bonde - évacuation Ø 90mm - sans siphon
DUSCHWANNE - Mineralguss - weiss gelcoat Steinstruktur - incl. Abdeckplatte - Ablauf diam 90 mm - Ohne siphon



afmetingen / dimensions / Abmessungen	Taurus
900 X 900 X 30 MM	122220
1200 X 900 X 30 MM	122221
1400 X 900 X 30 MM	122222
1600 X 900 X 30 MM	122223
1800 X 900 X 30 MM	122224

Spare Part

122240

AFDEKPLAATJE TAURUS
COUVRE BONDE TAURUS
ABDECKPLATTE TAURUS



122241

HERSTELKIT WIT TAURUS

SET DE RÉPARATION BLANC TAURUS
REPARATURSETZ WEISS TAURUS

LAPIS 2.0 en TAURUS worden gemaakt uit mineraalcomposiet.

Mineraalcomposiet is een samenstelling uit een hoog molecuair component, samengesteld met natuurlijke mineralen (ATH) en pure polyester (hars).

Onderhoud Dagelijkse reiniging met warm water en zachte zeep. Grondig naspoelen en goed afdrogen.

Opgelet Vermijd sterk geconcentreerde chemicaliën, zoals Verfverwijderaar, ovenreinigers, sterke ontstoppers, kleurshampoo, ...

LAPIS 2.0 et TAURUS sont fabriquées d'un composite minéral.

Le composite minéral est une constitution d'une composante haute moléculaire, composé de minérales naturelles (ATH) et polyester pur (résine).

Entretien Le nettoyage journalier avec de l'eau chaude et du savon doux. Bien rincer et sécher.

Attention Evitez des produits chimiques fortement concentrés, comme détachant de peinture - nettoyant de four, produit à déboucher, shampooing couleur, ...

LAPIS 2.0 und TAURUS werden aus einem MineralVerbundwerkstoff hergestellt.

Dies ist eine Zusammensetzung aus einer hochmolekularen Komponente mit natürlichen Mineralstoffen (ATH) und reinem Polyester (Harz).

Reinigung Tägliche Reinigung mit warmem Wasser und milder Seife. Gründlich nachspülen und gut abtrocknen.

Achtung Vermeiden Sie stark konzentrierte Chemikalien wie Farbentferner, Ofenreiniger, starke Abflussreinigungsmittel, Farbschampoo, ...

COSMO - MAT

Acryl wandpanelen / Panneaux muraux en acrylique / Wandpaneele acryl

- Eenvoudig in onderhoud
- Sanitaire kwaliteit
- Dikte: 6 mm
- Anti-bacterieel
- De afgewerkte zijde op de kopse kant geeft een esthetische meerwaarde aan het paneel!
- Facile d'entretien
- Acrylique de qualité sanitaire
- Épaisseur: 6 mm
- Antibactérien
- Le côté fini en face donne une valeur ajoutée esthétique au panneau!
- Einfache Wartung
- Sanitäres Acryl
- Dicke: 6 mm
- Antibakteriell
- Die gegenüberliegende fertige Seite gibt einen Wert an Ästhetik

SKU	Omschrijving/description/Beschreibung
Hoogte/Hauteur/Höhe 265cm	
927238	Van Marcke Collection Cosmo wall - 101cm breed/large/breit
927239	Van Marcke Collection Cosmo wall - 203cm breed/large/breit
927241	Van Marcke Collection Cosmo hoekprofiel/profil d'angle/Winkelprofil
Optie/en option / In Option :	
385208	Griffon montagelijm/colle de montage/Klebstoff (2 tubes per paneel / 2 tubes par panneau/ 2 Tuben pro Paneele)
385325	Griffon silicone (1 tube per paneel/ 1 tube par panneau/ 1 Tube pro Paneel)

SKU	Omschrijving/description/Beschreibung
Hoogte/Hauteur/Höhe 265cm	
927303	VM Cosmo. Measurement + Placement 101x265 cm
927304	VM Cosmo. Measurement + Placement 203x265 cm
Extra	
927305	VM Cosmo. Measurement + Placement. Extra - Uitsnijding / Extra - Découpe
927306	VM Cosmo. Measurement + Placement. Extra - Kraangat > 2 per paneel / Extra - Trou > 2 par panneau
927307	VM Cosmo. Measurement + Placement. Extra - Kraangat > 64mm / Extra - Trou > 64mm
927308	VM Cosmo. Measurement + Placement. Extra - Werfbezoek / Extra - Visite de chantier



Plaatsing door Van Marcke Service!
Installation par Van Marcke Service!
Installation durch Van Marcke Service!



STONE WALL – CERAMICS

Keramische wandpanelen / Panneaux muraux en céramique / Wandpaneele Keramik

- Zeer hard en krasbestendig materiaal
- Dezelfde look als natuursteen
- Vele afwerkingen mogelijk
- Kleurvast
- Onderhoudsvriendelijk
- Hygiënisch
- Matériel très dur et résistant aux rayures
- Même allure que pierre naturelle
- Différentes finitions
- Stable de couleur
- Facile d'entretien
- Hygiénique
- Sehr hartes und kratzfestes Material
- Derselbe Look wie Naturstein
- Viele Ausführungen möglich
- Farbefest
- Pflegeleicht
- Hygienisch



KERAMIEK / CERAMIQUE / KERAMIK

Marmer looks

Statuario Satin (mat)	
Statuario Lux (gloss)	
Altissimo Satin (mat)	
Altissimo Lux (gloss)	

Beton looks

Crete Concrete Satin (mat)	
Smoke Concrete Satin (mat)	
White Concrete Satin (mat)	

Andere afwerkingen

Elegant Black Satin (mat)	
Elegant Black Lux (gloss)	
Imperiale Satin (mat)	
Imperiale Lux (gloss)	
Ceppo di Grè Satin (mat)	

Bestelreferenties / Références / Referenzen	Omschrijving / Description / Beschreibung
VMC.SW.CEP.SAT.7002300	VMC Stone Wall - Ceramics. Ceppo di Grè. Satin. 700x2300x6 mm
VMC.SW.CEP.SAT.8002300	VMC Stone Wall - Ceramics. Ceppo di Grè. Satin. 800x2300x6 mm
VMC.SW.CEP.SAT.9002300	VMC Stone Wall - Ceramics. Ceppo di Grè. Satin. 900x2300x6 mm
VMC.SW.CEP.SAT.10002300	VMC Stone Wall - Ceramics. Ceppo di Grè. Satin. 1000x2300x6 mm
VMC.SW.CEP.SAT.12002300	VMC Stone Wall - Ceramics. Ceppo di Grè. Satin. 1200x2300x6 mm
VMC.SW.WHI.SAT.7002300	VMC Stone Wall - Ceramics. White concrete. Satin. 700x2300x6 mm
VMC.SW.WHI.SAT.8002300	VMC Stone Wall - Ceramics. White concrete. Satin. 800x2300x6 mm
VMC.SW.WHI.SAT.9002300	VMC Stone Wall - Ceramics. White concrete. Satin. 900x2300x6 mm
VMC.SW.WHI.SAT.10002300	VMC Stone Wall - Ceramics. White concrete. Satin. 1000x2300x6 mm
VMC.SW.WHI.SAT.12002300	VMC Stone Wall - Ceramics. White concrete. Satin. 1200x2300x6 mm
VMC.SW.SMO.SAT.7002300	VMC Stone Wall - Ceramics. Smoke concrete. Satin. 700x2300x6 mm
VMC.SW.SMO.SAT.8002300	VMC Stone Wall - Ceramics. Smoke concrete. Satin. 800x2300x6 mm
VMC.SW.SMO.SAT.9002300	VMC Stone Wall - Ceramics. Smoke concrete. Satin. 900x2300x6 mm
VMC.SW.SMO.SAT.10002300	VMC Stone Wall - Ceramics. Smoke concrete. Satin. 1000x2300x6 mm
VMC.SW.SMO.SAT.12002300	VMC Stone Wall - Ceramics. Smoke concrete. Satin. 1200x2300x6 mm
VMC.SW.CRE.SAT.7002300	VMC Stone Wall - Ceramics. Crete concrete. Satin. 700x2300x6 mm
VMC.SW.CRE.SAT.8002300	VMC Stone Wall - Ceramics. Crete concrete. Satin. 800x2300x6 mm
VMC.SW.CRE.SAT.9002300	VMC Stone Wall - Ceramics. Crete concrete. Satin. 900x2300x6 mm
VMC.SW.CRE.SAT.10002300	VMC Stone Wall - Ceramics. Crete concrete. Satin. 1000x2300x6 mm
VMC.SW.CRE.SAT.12002300	VMC Stone Wall - Ceramics. Crete concrete. Satin. 1200x2300x6 mm
VMC.SW.STA.SAT.7002300	VMC Stone Wall - Ceramics. Statuario. Satin. 700x2300x6 mm
VMC.SW.STA.SAT.8002300	VMC Stone Wall - Ceramics. Statuario. Satin. 800x2300x6 mm
VMC.SW.STA.SAT.9002300	VMC Stone Wall - Ceramics. Statuario. Satin. 900x2300x6 mm
VMC.SW.STA.SAT.10002300	VMC Stone Wall - Ceramics. Statuario. Satin. 1000x2300x6 mm
VMC.SW.STA.SAT.12002300	VMC Stone Wall - Ceramics. Statuario. Satin. 1200x2300x6 mm
VMC.SW.STA.LUX.7002300	VMC Stone Wall - Ceramics. Statuario. Lux. 700x2300x6 mm
VMC.SW.STA.LUX.8002300	VMC Stone Wall - Ceramics. Statuario. Lux. 800x2300x6 mm
VMC.SW.STA.LUX.9002300	VMC Stone Wall - Ceramics. Statuario. Lux. 900x2300x6 mm
VMC.SW.STA.LUX.10002300	VMC Stone Wall - Ceramics. Statuario. Lux. 1000x2300x6 mm
VMC.SW.STA.LUX.12002300	VMC Stone Wall - Ceramics. Statuario. Lux. 1200x2300x6 mm
VMC.SW.ALT.SAT.7002300	VMC Stone Wall - Ceramics. Altissimo. Satin. 700x2300x6 mm
VMC.SW.ALT.SAT.8002300	VMC Stone Wall - Ceramics. Altissimo. Satin. 800x2300x6 mm
VMC.SW.ALT.SAT.9002300	VMC Stone Wall - Ceramics. Altissimo. Satin. 900x2300x6 mm
VMC.SW.ALT.SAT.10002300	VMC Stone Wall - Ceramics. Altissimo. Satin. 1000x2300x6 mm
VMC.SW.ALT.SAT.12002300	VMC Stone Wall - Ceramics. Altissimo. Satin. 1200x2300x6 mm
VMC.SW.ALT.LUX.7002300	VMC Stone Wall - Ceramics. Altissimo. Lux. 700x2300x6 mm
VMC.SW.ALT.LUX.8002300	VMC Stone Wall - Ceramics. Altissimo. Lux. 800x2300x6 mm
VMC.SW.ALT.LUX.9002300	VMC Stone Wall - Ceramics. Altissimo. Lux. 900x2300x6 mm
VMC.SW.ALT.LUX.10002300	VMC Stone Wall - Ceramics. Altissimo. Lux. 1000x2300x6 mm
VMC.SW.ALT.LUX.12002300	VMC Stone Wall - Ceramics. Altissimo. Lux. 1200x2300x6 mm
VMC.SW.IMP.SAT.7002300	VMC Stone Wall - Ceramics. Imperiale. Satin. 700x2300x6 mm
VMC.SW.IMP.SAT.8002300	VMC Stone Wall - Ceramics. Imperiale. Satin. 800x2300x6 mm
VMC.SW.IMP.SAT.9002300	VMC Stone Wall - Ceramics. Imperiale. Satin. 900x2300x6 mm
VMC.SW.IMP.SAT.10002300	VMC Stone Wall - Ceramics. Imperiale. Satin. 1000x2300x6 mm
VMC.SW.IMP.SAT.12002300	VMC Stone Wall - Ceramics. Imperiale. Satin. 1200x2300x6 mm
VMC.SW.IMP.LUX.7002300	VMC Stone Wall - Ceramics. Imperiale. Lux. 700x2300x6 mm
VMC.SW.IMP.LUX.8002300	VMC Stone Wall - Ceramics. Imperiale. Lux. 800x2300x6 mm
VMC.SW.IMP.LUX.9002300	VMC Stone Wall - Ceramics. Imperiale. Lux. 900x2300x6 mm
VMC.SW.IMP.LUX.10002300	VMC Stone Wall - Ceramics. Imperiale. Lux. 1000x2300x6 mm
VMC.SW.IMP.LUX.12002300	VMC Stone Wall - Ceramics. Imperiale. Lux. 1200x2300x6 mm
VMC.SW.ELE.SAT.7002300	VMC Stone Wall - Ceramics. Elegant Black. Satin. 700x2300x6 mm
VMC.SW.ELE.SAT.8002300	VMC Stone Wall - Ceramics. Elegant Black. Satin. 800x2300x6 mm
VMC.SW.ELE.SAT.9002300	VMC Stone Wall - Ceramics. Elegant Black. Satin. 900x2300x6 mm
VMC.SW.ELE.SAT.10002300	VMC Stone Wall - Ceramics. Elegant Black. Satin. 1000x2300x6 mm
VMC.SW.ELE.SAT.12002300	VMC Stone Wall - Ceramics. Elegant Black. Satin. 1200x2300x6 mm
VMC.SW.ELE.LUX.7002300	VMC Stone Wall - Ceramics. Elegant Black. Lux. 700x2300x6 mm
VMC.SW.ELE.LUX.8002300	VMC Stone Wall - Ceramics. Elegant Black. Lux. 800x2300x6 mm
VMC.SW.ELE.LUX.9002300	VMC Stone Wall - Ceramics. Elegant Black. Lux. 900x2300x6 mm
VMC.SW.ELE.LUX.10002300	VMC Stone Wall - Ceramics. Elegant Black. Lux. 1000x2300x6 mm
VMC.SW.ELE.LUX.12002300	VMC Stone Wall - Ceramics. Elegant Black. Lux. 1200x2300x6 mm

Opmeting & plaatsing / Prise de mesure & placement / Aufmessung & Installation

! Altijd bij bestellen met wandpanelen – Toujours commander avec les panneaux – Immer bei zu bestellen mit den Wandpaneelen

SKU	Omschrijving / description / Beschreibung	Netto prijs per paneel / Prix net par panneau / Nettopreise per paneel
927901	VMC Stone Wall - Ceramics. Measurement + Placement 700x2300x6 mm	175 €
927902	VMC Stone Wall - Ceramics. Measurement + Placement 800x2300x6 mm	185 €
927903	VMC Stone Wall - Ceramics. Measurement + Placement 900x2300x6 mm	215 €
927904	VMC Stone Wall - Ceramics. Measurement + Placement 1000x2300x6 mm	230 €
927905	VMC Stone Wall - Ceramics. Measurement + Placement 1200x2300x6 mm	230 €

MAATWERK wandpanelen / PANNEAUX SUR MESURE / WANDPANEELE MASSARBEIT

**NOS 927900
VMC STONE WALL**

Bestelreferenties : idem als hierboven (neem de referentie van de grotere standaardafmeting)

Prijs: +10% meerprijs

Max. hoogte 2650 mm – Max. breedte 1500 mm

! Let op: er moet een makkelijke toegankelijkheid zijn tot de badkamer. De maten kunnen aangepast worden indien het onmogelijk is om binnen te geraken. Dit wordt besproken met de klant tijdens opmeting.

Voorbeeld: NOS 927900 VMC STONE WALL : Ref. VMC.SW.CEP.SAT.1200300 (Paneel Ceppo di Grè 1100 x 2500 mm). Prijs +10%
+ SKU 927906 VMC Stone Wall - Ceramics. Measurement + Placement. Maatwerk. Prijs € 250 netto

Références: identique comme ci-dessus (prendre la référence de la dimension plus grande)

Prix: +10% surplus

Max. hauteur 2650 mm – Max. largeur 1500 mm

! Attention : il faut une accessibilité facile jusqu'à la salle de bain. Les dimensions peuvent être adaptées s'il y a une impossibilité d'entrer. Les monteurs discutent le cas avec le client pendant la prise des mesures.

Exemple: NOS 927900 VMC STONE WALL : Réf. VMC.SW.CEP.SAT.1200300 (Panneau Ceppo di Grè 1100 x 2500 mm). Prix +10%
+ SKU 927906 VMC Stone Wall - Ceramics. Measurement + Placement. Sur mesure. Prix € 250 net

Bestelreferenzen: idem wie hieroben (den Referenze der grösseren Standardabmessung nehmen)

Preis: +10% Mehrpreis

Max. Höhe 2650 mm – Max. Breite 1500 mm

! Achtung : es soll eine einfache Zugängigkeit zu dem Badezimmer geben. Die Abmessungen können angepasst werden, wenn es nicht möglich ist, das Badezimmer hineinzugehen. Dies wird mit dem Kunden während der Aufmessung besprochen.

Beispiel: NOS 927900 VMC STONE WALL : Ref. VMC.SW.CEP.SAT.1200300 (Paneel Ceppo di Grè 1100 x 2500 mm). Preis +10%
+ SKU 927906 VMC Stone Wall - Ceramics. Measurement + Placement. Maßgeschneidert. Preis € 250 netto

Opmeting & plaatsing / Prise de mesure & placement / Aufmessung & Installation

! Altijd bij bestellen met wandpanelen – Toujours commander avec les panneaux – Immer bei zu bestellen mit den Wandpaneelen

SKU	Omschrijving / description / Beschreibung	Netto prijs per paneel / Prix net par panneau / Nettopreise per paneel
927906	VMC Stone Wall – Ceramics. Measurement + Placement. Maatwerk/Sur mesure/ Maßgeschneidert	250 €

VIDRIO WALK-IN 120CM



INTEGRALE INLOOPDOUCHE, 120 CM LENGTE, OMKEERBAAR

Veiligheidsglas, anti-kalk behandeld, crystal clear.
Douchebak in acryl, met buitenrand van 12,5 cm, inclusief sifon (diameter 90 mm) en potenset.
Achterwanden in 5 mm veiligheidsglas, hoogte van 1950 mm.
Douchewanden in 6 mm veiligheidsglas, transparant, hoogte van 1950 mm, met 1 draaideel 37 cm. Profiel: mat chroom.
Showerpipe met opbouwthermostaat, handsproeier en regendouche (in de hoogte verstelbaar 29cm).

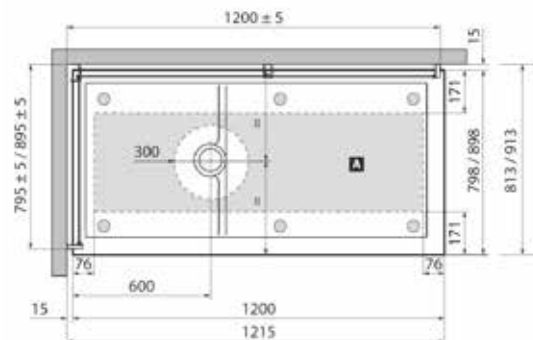
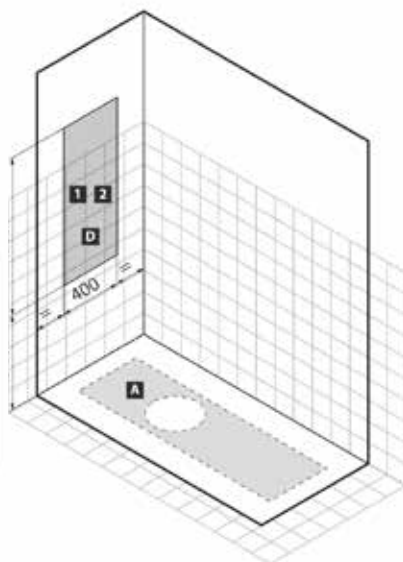
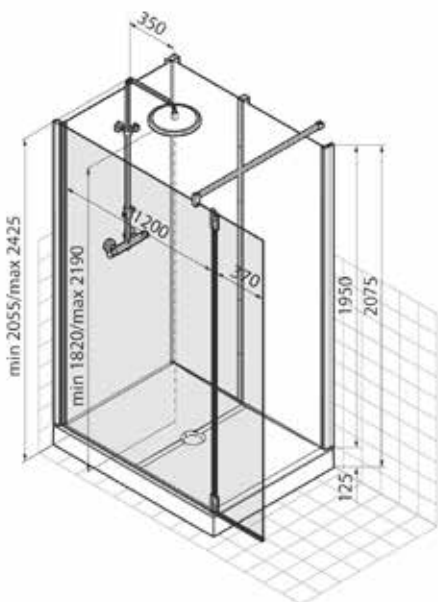
PAROI LIBRE INTÉGRALE, 120 CM DE LONGUEUR RÉVERSIBLE

Verre de sécurité, anti-calcaire, crystal clear.
Receveur synthétique, bord extérieur de 12,5 cm, avec siphon (diamètre 90 mm) et avec jeu de pieds.
Parois de fond en verre de sécurité de 5 mm, hauteur de 1950 mm.
Parois douche en verre de sécurité de 6 mm, transparent, hauteur 1950 mm, avec 1 partie pivotante 37 cm.
Profiles : chromé mat.
Showerpipe avec mitigeur douche thermostatique, douchette et pomme douche (réglable en hauteur 29 cm).

WALK-IN, 120 CM LÄNGE, UMKEHRBAR

Sicherheitsglass, anti-Kalk behandelt, Crystal Clear
Duschwanne: Kunststoff, äussere Rand 12,5 cm, mit Siphon (Diameter 90 mm) und mit Füsse.
Rückwände: 5 mm Sicherheitsglas, Höhe 1950 mm.
Duschwände: - 6 mm Sicherheitsglas, transparent, Höhe 1950 mm, mit 1 Drehteil 37 cm.
Profile: Chrom mat.
Showerpipe mit Duschthermostat, Handbrause und Kopfbrause (in der Höhe verstellbar 29 cm)

Lead time
6 weken / 6 semaines / 6 Wochen



Lengte douchebak Longueur receveur Länge Duschwanne	Breedte douchebak Largeur receveur Breite Duschwanne	Douchewand Parois douche Düschwände	Draaideel Partie pivotante Drehteil	Instap Largeur d'accès Einstiegsbreite	Wit/wit Blanc/blanc Weiß/weiß	Grijs/zwart Gris/noir Grau/Schwarz
120 cm	80 cm	120 cm	37 cm	80 cm	987013	987014
120 cm	90 cm	120 cm	37 cm	90 cm	987010	987015

GLAS
VERRE
GLASS



VIDRIO WALK-IN 140 CM



INTEGRALE INLOOPDOUCHE, 140 CM LENGTE, OMKEERBAAR

Veiligheidsglas, anti-kalk behandeld, crystal clear.
Douchebak in acryl, met buitenrand van 12,5 cm, inclusief sifon (diameter 90 mm) en potenset.
Achterwanden in 5 mm veiligheidsglas, hoogte van 1950 mm.
Douchewanden in 6 mm veiligheidsglas, transparant, hoogte van 1950 mm, met 1 draaideel 37 cm. Profiel: mat chroom.
Showerpipe met opbouwthermostaat, handsproeier en regendouche (in de hoogte verstelbaar 29 cm).

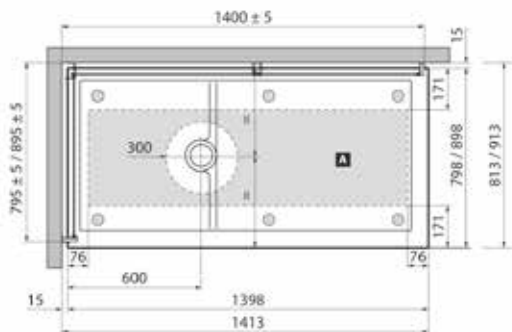
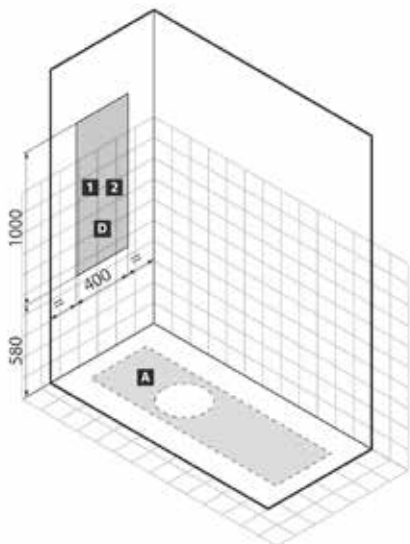
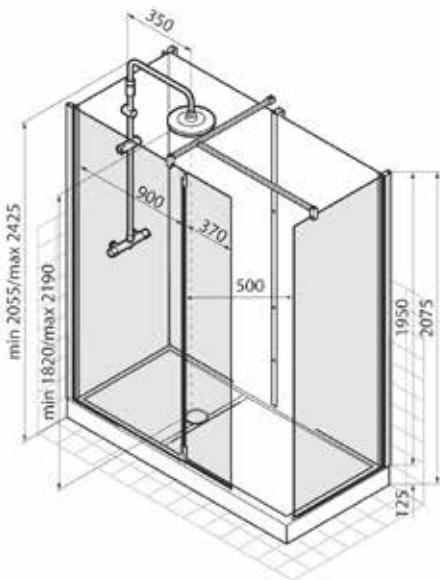
PAROI LIBRE INTÉGRALE, 140 CM DE LONGUEUR RÉVERSIBLE

Verre de sécurité, anti-calcaire, crystal clear.
Receveur synthétique, bord extérieur de 12,5 cm, avec siphon (diamètre 90 mm) et avec jeu de pieds.
Parois de fond en verre de sécurité de 5 mm, hauteur de 1950 mm.
Parois douche en verre de sécurité de 6 mm, transparent, hauteur 1950 mm, avec 1 partie pivotante 37 cm.
Profiles : chromé mat.
Showerpipe avec mitigeur douche thermostatique, douchette et pomme douche (réglable en hauteur 29 cm).

WALK-IN, 140 CM LÄNGE, UMKEHRBAR

Sicherheitsglass, anti-Kalk behandelt, Crystal Clear
Duschwanne: Kunststoff, äussere Rand 12,5 cm, mit Siphon (Diameter 90 mm) und mit Füsse.
Rückwände: 5 mm Sicherheitsglas, Höhe 1950 mm.
Duschwände: - 6 mm Sicherheitsglas, transparent, Höhe 1950 mm, mit 1 Drehteil 37 cm.
Profile: Chrom mat.
Showerpipe mit Duschthermostat, Handbrause und Kopfbrause (in der Höhe verstellbar 29 cm)

Lead time
6 weken / 6 semaines / 6 Wochen



Lengte douchebak Longeur receveur Länge Duschwanne	Breedte douchebak Largeur receveur Breite Duschwanne	Douchewand Parois douche Düschwände	Draaideel Partie pivotante Drehteil	Instap Largeur d'accès Einstiegsbreite	Wit/wit Blanc/blanc Weiß/weiß	Grijs/zwart Gris/noir Grau/Schwarz
140 cm	80 cm	90 x 80 cm	37 cm	50 cm	987016	987017
140 cm	90 cm	90 x 90 cm	37 cm	50 cm	987011	987018



VIDRIO WALK-IN 160 CM



INTEGRALE INLOOPDOUCHE, 160 CM LENGTE, OMKEERBAAR

Veiligheidsglas, anti-kalk behandeld, crystal clear.
Douchebak in acryl, met buitenrand van 12,5 cm, inclusief sifon (diameter 90 mm) en potenset.
Achterwanden in 5 mm veiligheidsglas, hoogte van 1950 mm.
Douchewanden in 6 mm veiligheidsglas, transparant, hoogte van 1950 mm. Profiel: mat chroom.
Showerpipe met opbouwthermostaat, handsproeier en regendouche (in de hoogte verstelbaar 29 cm).

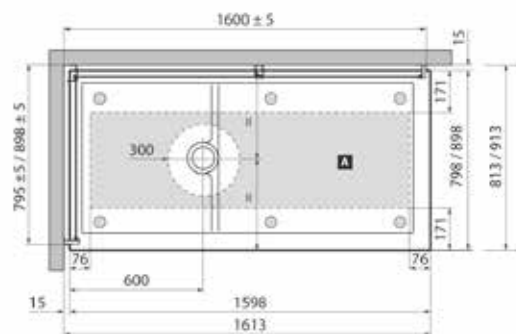
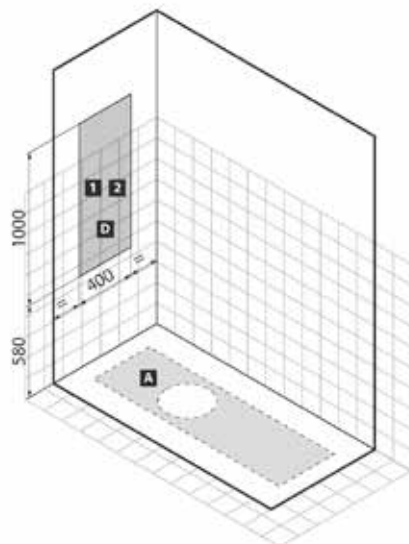
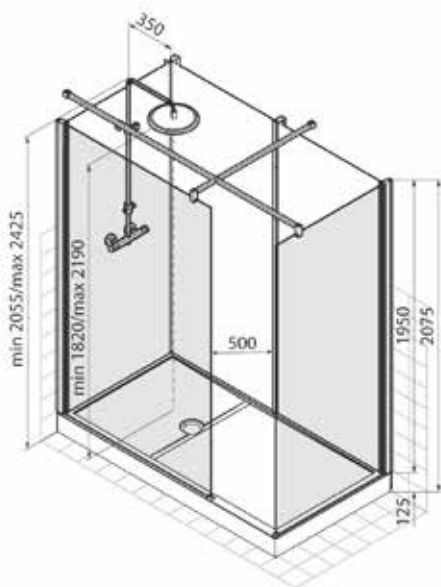
PAROI LIBRE INTÉGRALE, 160 CM DE LONGUEUR RÉVERSIBLE

Verre de sécurité, anti-calcaire, crystal clear.
Receveur synthétique, bord extérieur de 12,5 cm, avec siphon (diamètre 90 mm) et avec jeu de pieds.
Parois de fond en verre de sécurité de 5mm, hauteur de 1950 mm.
Parois douche en verre de sécurité de 6mm, transparent, hauteur 1950 mm.
Profiles : chromé mat.
Showerpipe avec mitigeur douche thermostatique, douchette et pomme douche (réglable en hauteur 29 cm).

WALK-IN, 160CM LÄNGE, UMKEHRBAR

Sicherheitsglas, anti-Kalk behandelt, Crystal Clear
Duschwanne: Kunststoff, äussere Rand 12,5 cm, mit Siphon (Diameter 90 mm) und mit Füsse.
Rückwände: 5 mm Sicherheitsglas, Höhe 1950 mm.
Duschwände: - 6 mm Sicherheitsglas, transparent, Höhe 1950 mm.
Profil: Chrom mat.
Showerpipe mit Duschthermostat, Handbrause und Kopfbrause (in der Höhe verstellbar 29 cm)

Lead time
6 weken / 6 semaines / 6 Wochen



Lengte douchebak Longeur receveur Länge Duschwanne	Breedte douchebak Largeur receveur Breite Duschwanne	Douchewand Parois douche Düschwände	Instap Largeur d'accès Einstiegsbreite	Wit/wit Blanc/blanc Weiß/weiß	Grijs/zwart Gris/noir Grau/Schwarz
160 cm	80 cm	110 x 80 cm	50 cm	987019	987020
160 cm	90 cm	110 x 90 cm	50 cm	987012	987021

GLAS
VERRE
GLASS



VIDRIO WALK-IN 170 CM



INTEGRALE INLOOPDOUCHE, 170 CM LENGTE, OMKEERBAAR

Veiligheidsglas, anti-kalk behandeld, crystal clear.
Douchebak in acryl, met buitenrand van 12,5 cm, inclusief sifon (diameter 90 mm) en potenset.
Achterwanden in 5 mm veiligheidsglas, hoogte van 1950 mm.
Douchewanden in 6 mm veiligheidsglas, transparant, hoogte van 1950 mm. Profiel: mat chroom.
Showerpipe met opbouwthermostaat, handsproeier en regendouche (in de hoogte verstelbaar 29 cm).

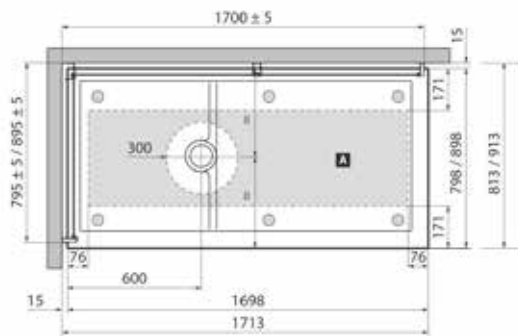
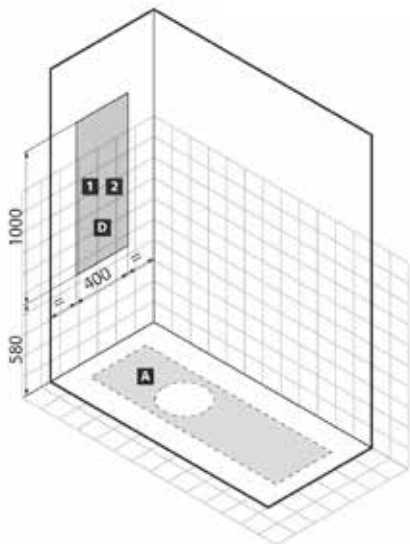
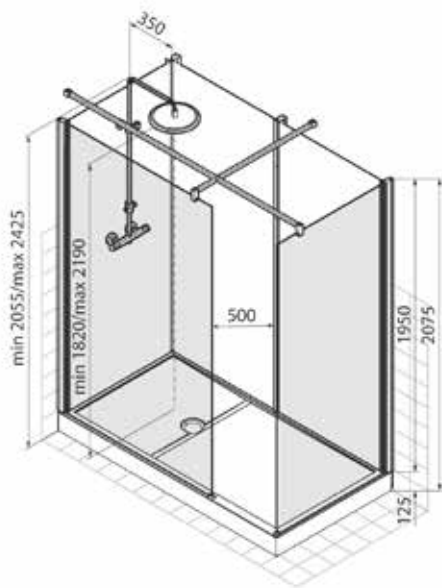
PAROI LIBRE INTÉGRALE, 170 CM DE LONGUEUR RÉVERSIBLE

Verre de sécurité, anti-calcaire, crystal clear.
Receveur synthétique, bord extérieur de 12,5 cm, avec siphon (diamètre 90 mm) et avec jeu de pieds.
Parois de fond en verre de sécurité de 5mm, hauteur de 1950 mm.
Parois douche en verre de sécurité de 6mm, transparent, hauteur 1950 mm.
Profiles : chromé mat.
Showerpipe avec mitigeur douche thermostatique, douchette et pomme douche (réglable en hauteur 29 cm).

WALK-IN, 170 CM LÄNGE, UMKEHRBAR

Sicherheitsglass, anti-Kalk behandelt, Crystal Clear
Duschwanne: Kunststoff, äussere Rand 12,5 cm, mit Siphon (Diameter 90 mm) und mit Füsse.
Rückwände: 5 mm Sicherheitsglas, Höhe 1950 mm.
Duschwände: - 6 mm Sicherheitsglas, transparent, Höhe 1950 mm.
Profil: Chrom mat.
Showerpipe mit Duschthermostat, Handbrause und Kopfbrause (in der Höhe verstellbar 29 cm)

Lead time
6 weken / 6 semaines / 6 Wochen



Langte douchebak Longeur receveur Länge Duschwanne	Breedte douchebak Largeur receveur Breite Duschwanne	Douchewand Parois douche Düschwände	Instap Largeur d'accès Einstiegsbreite	Wit/wit Blanc/blanc Weiß/weiß	Grijs/zwart Gris/noir Grau/Schwarz
170 cm	70 cm	120 x 70 cm	50 cm	987022	987023
170 cm	80 cm	120 x 80 cm	50 cm	987024	987025
170 cm	90 cm	120 x 90 cm	50 cm	987026	987027



ONDERDELEN / PIÈCES DÉTACHÉES / RESERVETEILE

Kraanwerk/Robinetterie/Armaturen		
986959	Thermostatische cartouche ring V10 - cartouche température bague V10 - <i>Kartusche Temperatur Ring V10</i>	Lilou / Lilou Plus/ Lilou hamam + Vidrio Hydro / Vidrio hamam
986966	Thermostatische cartouche - cartouche température - <i>Kartusche Temperatur</i>	Vidrio
986956	Thermostatische kraan Opus V10 - Mitigeur thermostatique Opus V10 - <i>Thermostatische Armatur Opus V10</i>	Lilou
987051	Complete douchekolom - Colonne de douche complet - <i>komplete Duschesaüle</i>	Vidrio
986967	Cartouche debiet voor cabine - Cartouche debit pour cabine - <i>Kartusche debit für Kabine</i>	Vidrio

Wieltjes/Roulements/Räder		
986957	Set wieltjes (2 stuks) - Set roulements (2 pièces) - <i>Set Räder (2 Stück) - Transparent</i>	987028 - 987029 - 987031 - 987033 - 987034 - 987035 - 987038 - 987039 - 987040 - 987043
986968	Set wieltjes (2 stuks) - Set roulements (2 pièces) - <i>Set Räder (2 Stück)</i>	987001
986969	Set wieltjes rechthoekig (2 stuks) - Set roulements rectangulaire (2 pièces) - <i>Set Räder rechteckig (2 Stück)</i>	987002 - 987003 - 987004 - 987005 - 987008 - 987009

Greep/Poignée/Griffe		
987053	Greep - Poignée - <i>Griffe</i>	Lilou / Lilou Plus/ Lilou hamam

Afdekplaatje / Couvre-bonde / Abdeckplatte		



www.vanmarcke.com